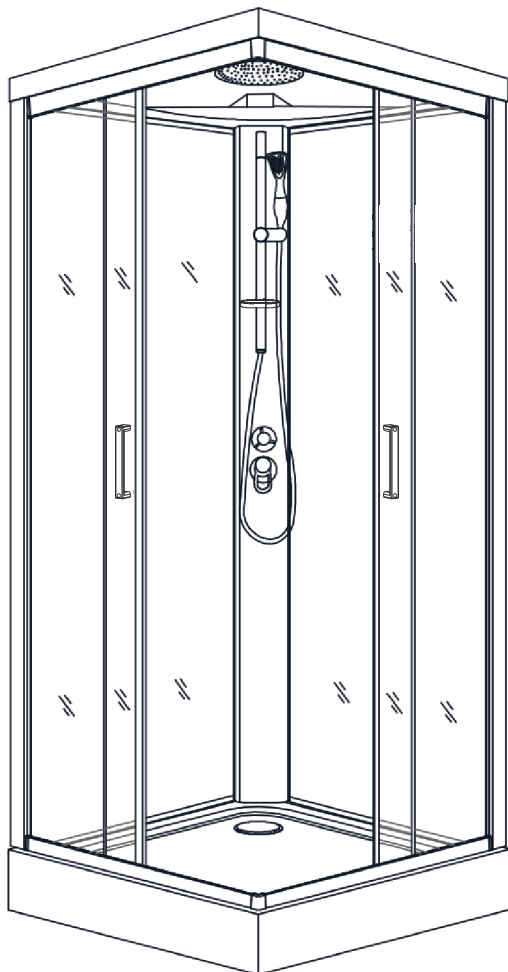


**NÁVOD K INSTALACI SPRCHOVÉHO BOXU
NÁVOD NA INŠTALÁCIU SPRCHOVÉHO BOXU**

CK 341 22B/BS



mereo

CZ

1. Otevřete karton, pečlivě přečtete tento návod k instalaci a zkontrolujte, zda nedošlo při přepravě k poškození některých dílů.
2. Instalaci provádějte dle návodu, abyste předešli poškození výrobku.
3. Před instalací skleněných dílů je nutné zkontrolovat, zda jsou všechny spoje pevně sešroubovány.
4. Vaničku neusazujte na pevně před montáží boxu. Vaničku usadte do roviny a překontrolujte napojení odpadu a poté vaničku opatrně odsuňte na místo montáže boxu.
5. Usazujte box s vaničkou **!bez dveří!**
6. Při usazování na místo (**nejlépe ve dvou lidech**), dejte pozor na vytržení nožiček.
7. Při usazování vaničky, doporučujeme mít rovný/pevný podklad, **nejlépe dlažbu**.
8. Před utěsněním spojů doporučujeme výrobek očistit od příp. nečistot.
9. Po instalaci doporučujeme utěsnit všechny spoje bez těsnění sanitárním transparentním silikonem. Pro správnou funkci výrobku musí být těsnění s magnetem a magnet na dveřích souběžné a vanička musí být ve vodorovné poloze.

Použité obrázky jsou pouze ilustrativní.

Upozornění:

K čištění povrchu doporučujeme používat pouze mýdlovou vodu, k usušení pak měkký hadřík. V žádném případě se nesmí používat čisticí přípravky obsahující žíravé nebo brusné látky, které by mohly poškodit povrchovou úpravu. Doporučujeme ošetřit všechny skleněné díly z vnitřní strany vhodným prostředkem na odpuzování vodních kapek. Na vady vzniklé nedodržením tohoto doporučení se nevztahuje záruka.

SK

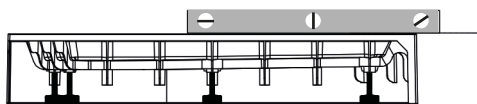
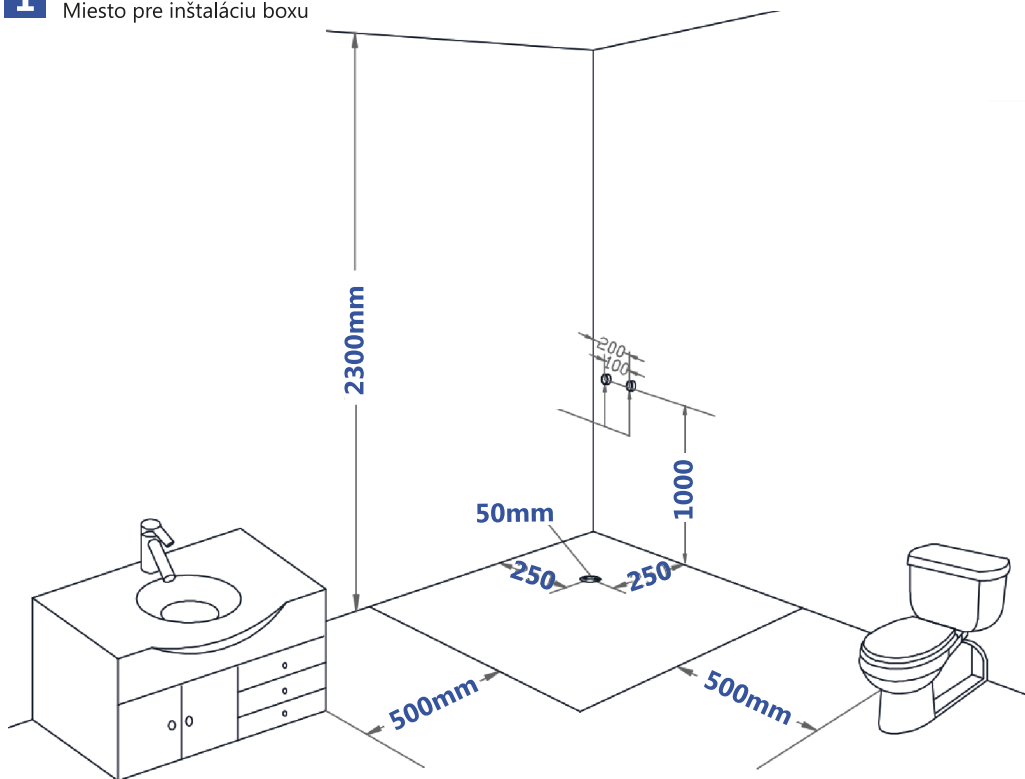
1. Otvorte krabicu, starostlivo si prečítajte tento návod k inštalácii a skontrolujte, či nedošlo pri preprave k poškodeniu niektorých dielov.
2. Inštaláciu vykonajte podľa návodu, aby ste predišli poškodeniu výrobku.
3. Pred inštaláciou sklenených dielov je nutné skontrolovať, či sú všetky spoje pevne zoskrutkované.
4. Vaničku neosádzajte na pevnú pred montážou boxu. Vaničku usadte do roviny a prekontrolujte napojenie odpadu a potom vaničku opatrne odsuňte na miesto montáže boxu.
5. Usazujte box s vaničkou **!bez dverí!**
6. Pri usadzovaní na miesto (**najlepšie v dvoch ľuďoch**), dajte pozor na vytrhnutie nožičiek.
7. Pri usadzovaní vaničky, odporúčame mať rovný/pevný podklad, **najlepšie dlažbu**.
8. Pred utesnením spojov odporúčame výrobok očistiť od prípadných nečistôt.
9. Po inštalácii odporúčame utesniť všetky spoje bez tesnenia sanitárnym transparentným silikónom. Pre správnu funkčnosť výrobku musia byť tesnenie s magnetom a magnet na posuvných dverách súbežné a vanička musí byť vo vodorovnej polohe.

Použité obrázky sú iba ilustratívne.

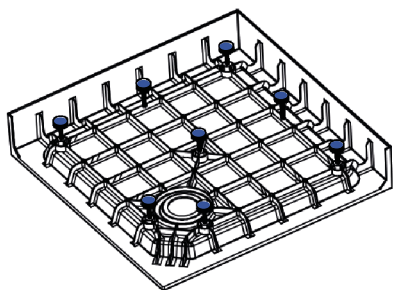
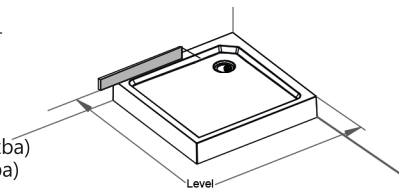
Upozornenie:

K čisteniu povrchu odporúčame používať iba mydlovú vodu, k osušeniu následne mäkkú handričku. V žiadnom prípade sa nesmú používať čistiace prípravky obsahujúce žieravé alebo brusné látky, ktoré by mohli poškodiť povrchovú úpravu. Odporúčame ošetriť všetky sklenené diely z vnútornej strany vhodným prostriedkom na odpudzovanie vodných kvapiek. Na vady vzniknuté nedodržením tohto odporúčaním sa nevzťahuje záruka.

1 Místo pro instalaci boxu
Miesto pre inštaláciu boxu



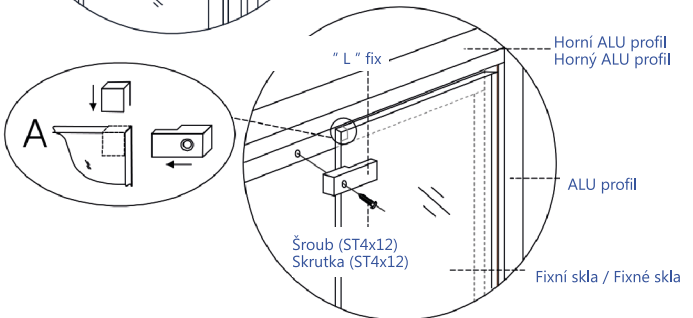
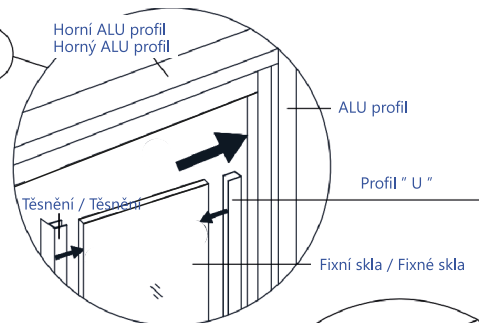
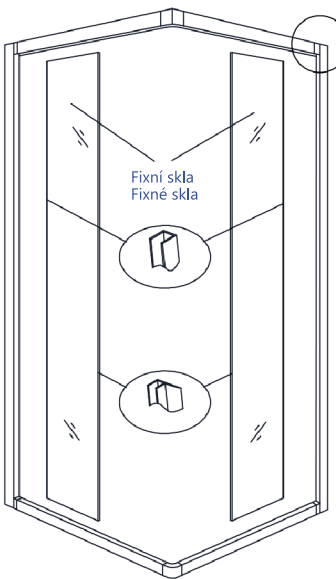
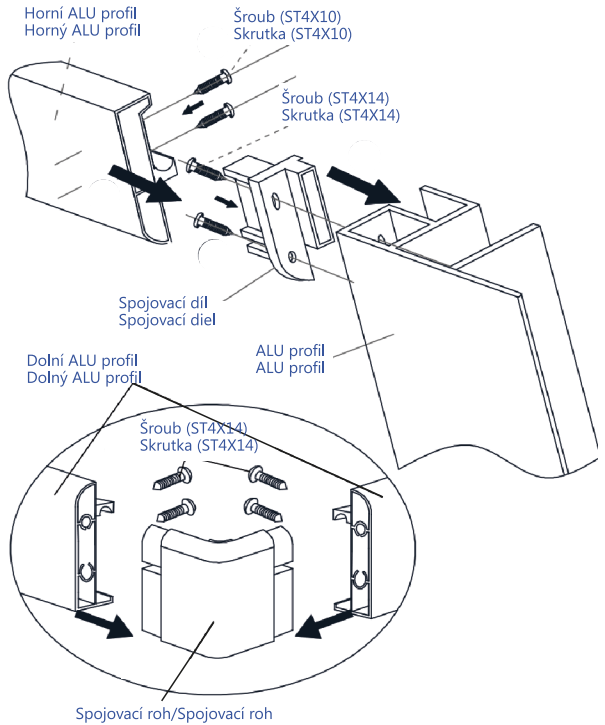
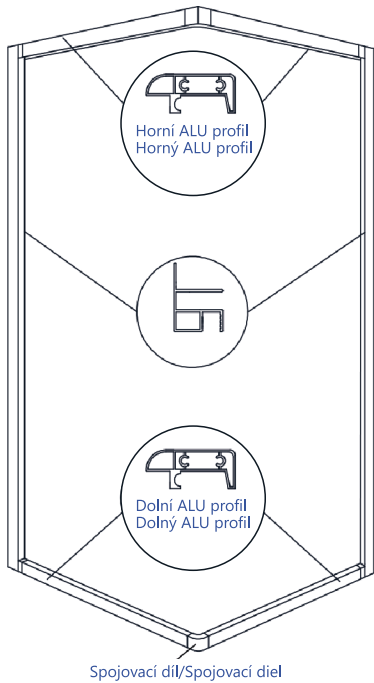
! Ujistěte se, že je podlaha pod vaničkou rovná (dlažba)
Uistite sa, že je podlaha pod vaničkou rovná (dlažba)



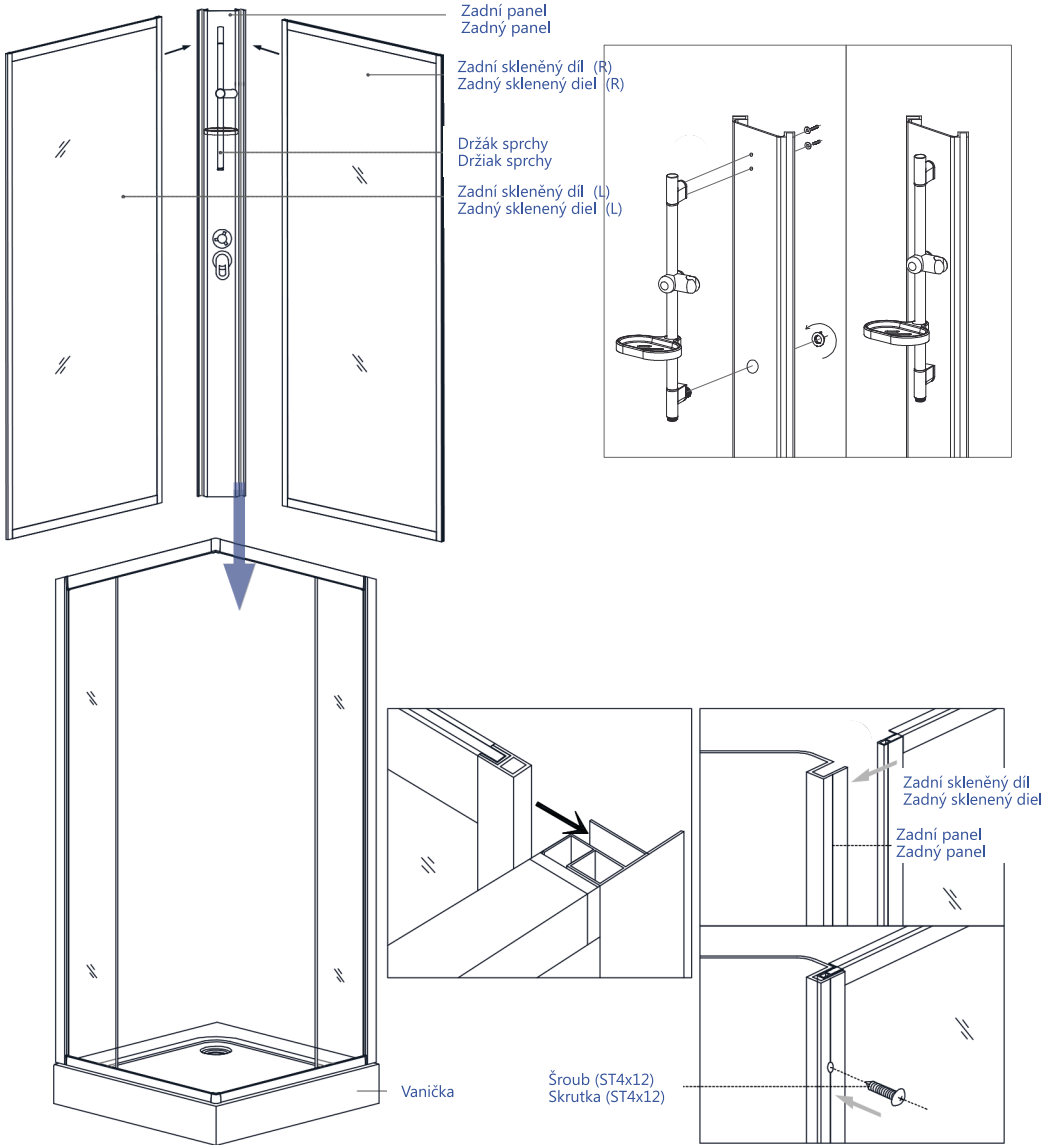
! Stavitelné nožičky
Nastaviteľné nožičky

! Vaničku neusazujte na pevně před montáží boxu. Vaničku usadte do roviny a překontrolujte napojení odpadu a poté vaničku opatrně odsuňte na místo montáže boxu.
Vaničku neosádzajte na pevně pred montážou boxu. Vaničku usadte do roviny a prekontrolujte napojenie odpadu a potom vaničku opatrne odsuňte na miesto montáže boxu.

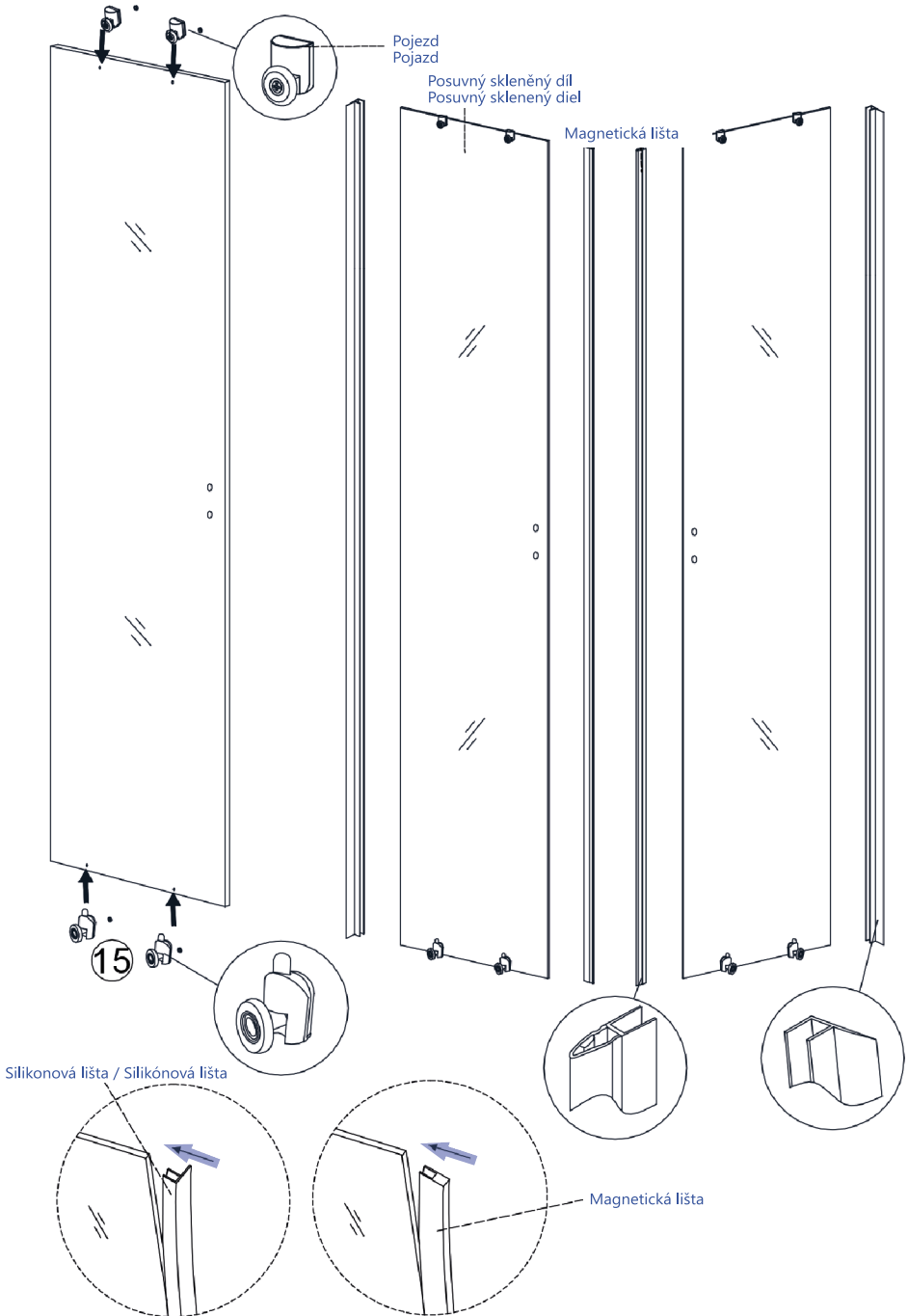
2 Sestavení rámu z hliníkového profilu a bočního skla Zostavenie rámu z hliníkového profilu a bočného skla



3 Spojování zadního skleněného dílu se zadním panelem Spájanie zadného skleneného dielu so zadným panelom

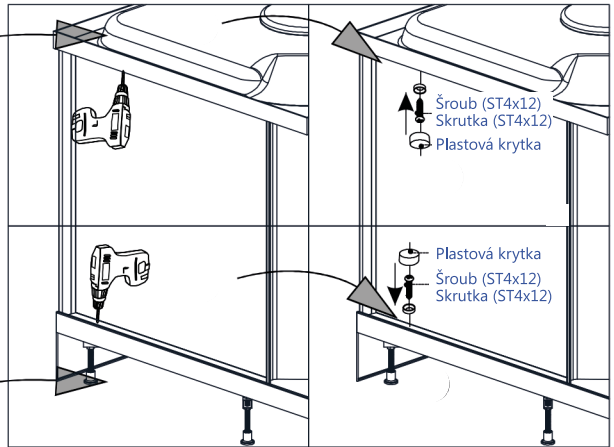
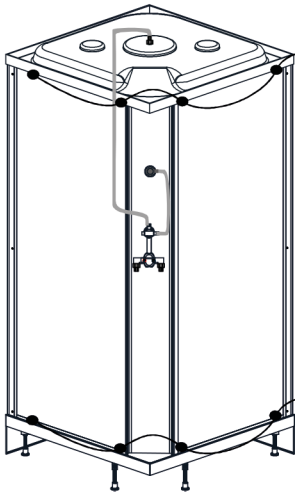
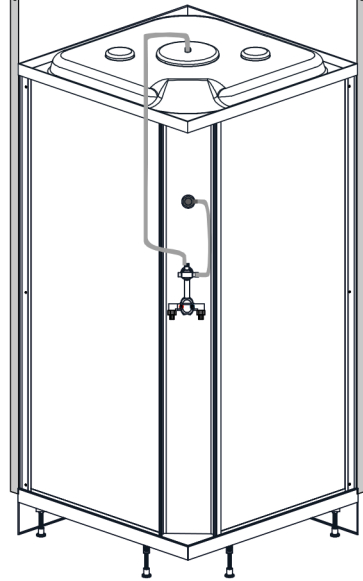
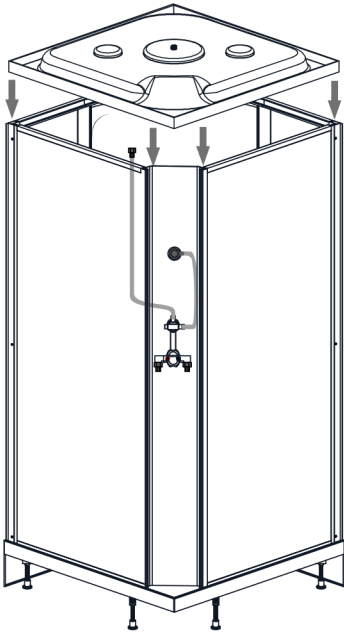


4 Sestavení posuvných skleněných dveří a pojezdů Sestavení posuvných skleněných dveří a pojezdů



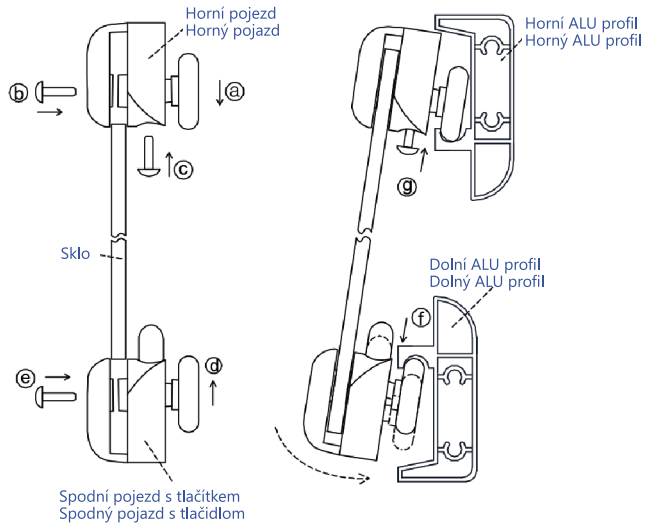
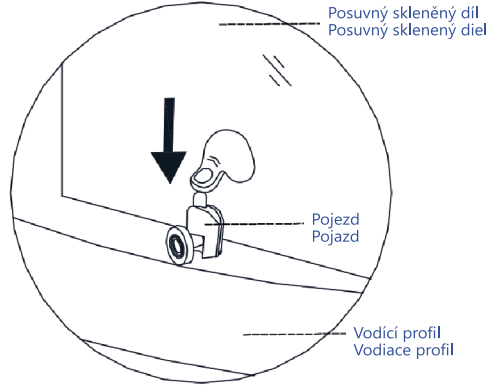
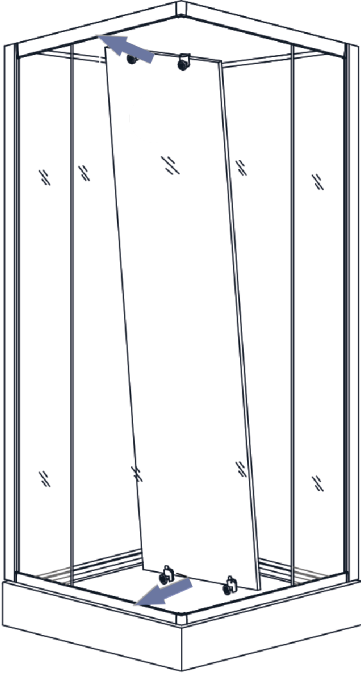
5 Instalace stříšky Inštalácia striešky

! Ujistěte se zda je stříška v rovině s vaničkou
Uistite sa či je strieška v rovine s vaničkou

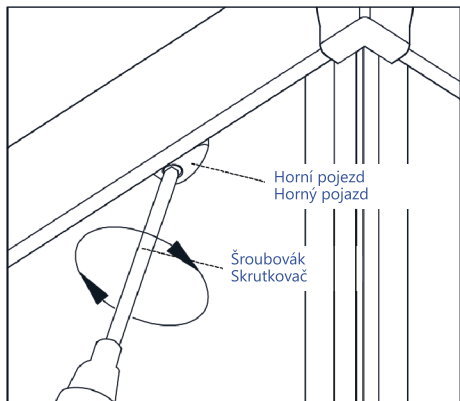
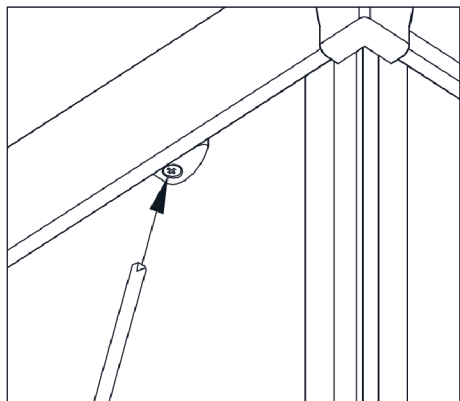
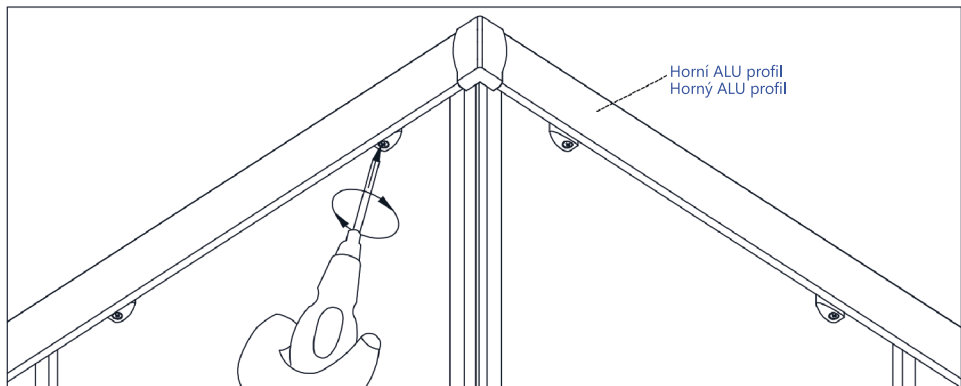
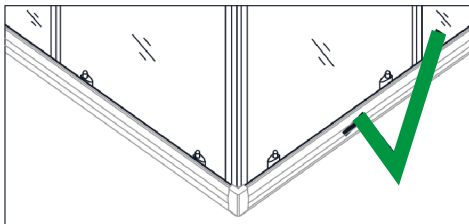
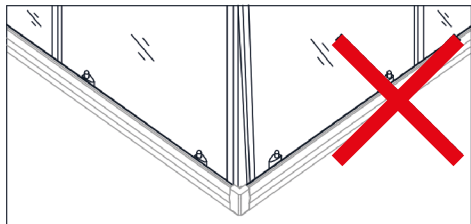
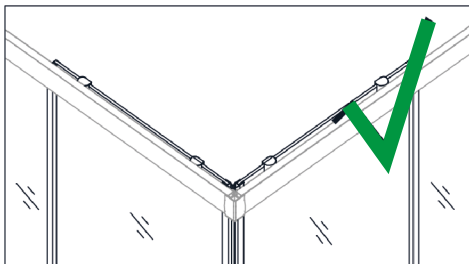
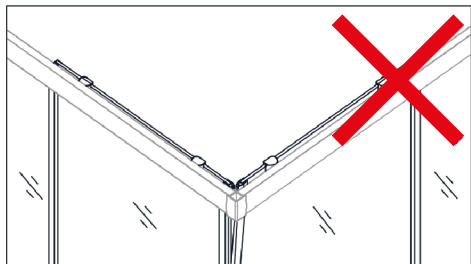


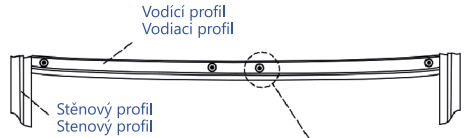
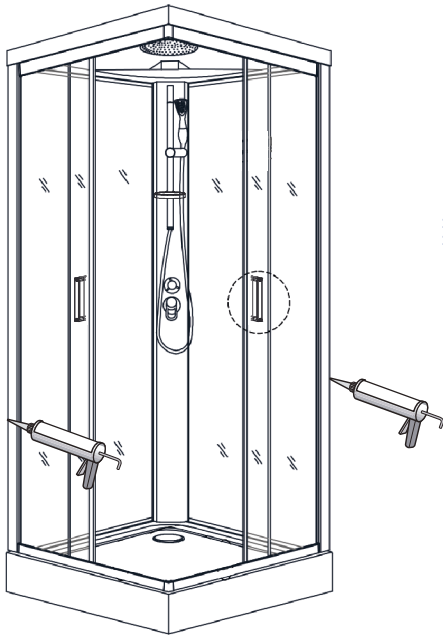
! Poté umístěte sprchový box (bez dveří) vč. vaničky opatrně na místo a připojte odpad.
Potom umiestnite sprchový box (bez dverí) vr. vaničky opatrne na miesto a pripojte odpad.

6 Instalace posuvných skleněných dveří a pojezdů
 Inštalácia posuvných sklených dverí a pojazdov



7 Seřízení posuvných dveří Nastavenie posuvných dverí





Šroub (ST4x12)
Skrutka (ST4x12)

