



Vážený zákazníku,

blahopřejeme Vám k nákupu sprchového boxu, který je vyroben naší společností Liten s.r.o. v Tetčicích v České Republice. Je to produkt, který jsme navrhli podle požadavků Vás zákazníků. Předností našeho boxu CALYPSO je čistá linie, super bílé zadní sklo, pevná zástěna z vysoce kvalitních materiálů

Pro dlouholeté bezproblémové užívání vám doporučujeme instalaci našimi servisními technikami, s tím souvisí i prodloužení záruky na 5 let!

Pokud si budete instalovat Box vlastními silami, věnujte prosím pozornost podmínkám uvedených na záručním listu.

Přejeme Vám upřímně, aby Vám náš výrobek účinně sloužil ve všech svých funkcích po celou dobu užívání.

### Důležitá upozornění

1. Ihned po převzetí výrobku zkontrolujte, zda během transportu nedošlo k poškození obsahu a zda je výrobek kompletní.
2. Pokud zjistíte nedostatky obsažené v bodě 1, ihned kontaktujte nejlépe písemnou formou prodejce! Na pozdější reklamace nebude brán zřetel!!!
3. Při přesunech součástí výrobku buďte opatrní, obzvláště na bezpečnostní sklo, které nesnese žádné tvrdé a ostré úder, především v rozích.





Vážený zákazník,

blahoželáme Vám k nákupu sprchovacieho boxu, ktorý je vyrobený našou spoločnosťou Liten s.r.o. v Tetčičích v Českej republike. Je to produkt, ktorý sme navrhli podľa požiadaviek Vás zákazníkov. Prednosťou nášho boxu CALYPSO je čistá línia, super biele zadné sklo, pevná zá stena z vysoko kvalitných materiálov

Pre dlhoročné bezproblémové užívanie vám odporúča-  
me inštaláciu našimi servisnými technikmi, s tým súvisí  
aj predĺženie záruky na 5 rokov!

Pokiaľ si budete inštalovať Box vlastnými silami, venujte  
prosím pozornosť podmienkam uvedených na záručnom  
liste.

Prajeme Vám úprimne, aby Vám náš výrobok účinne  
slúžil vo všetkých svojich funkciách po celú dobu užíva-  
nia.

### Dôležitá upozornenia

1. Ihneď po prevzatí výrobku skontrolujte, či počas transportu nedošlo k poškodeniu obsahu a či je výrobok kompletný.
2. Pokiaľ zistíte nedostatky obsiahnuté v bode 1, ihneď kontaktujte, najlepšie listom, predajcu! Na neskoršie reklamácie nebude bráný ohľad!!!
3. Při presunoch súčastí boxu buďte opatrní najmä na bezpečnostné sklo, ktoré neznesie žiadne tvrdé úde-ry, predovšetkým v rohoch.



## **Předinstalační pokyny:**

1. Před samotnou montáží ještě jednou důkladně zkontrolujte veškeré díly a součásti. Po namontování nebude na jakékoli mechanické poškození brán zřetel!
2. Po stavební stránce je nutno dodržet pravý úhel v rohu, kde bude výrobek instalován.
3. Sprchovou vaničku vždy instalujte jako první, umístěte ji na místo a pomocí stavitelných nožiček ji nastavte tak aby v ní nezůstávalo velké množství vody. Do vaničky nalijte vodu a vyzkoušejte odtok. Na reklamace po zabudování nebude brán zřetel!
4. Veškeré spoje musí být utěsněny silikonovým tmelem se zvýšenou odolností proti plísní a to i skla upevněné do rámu (gumové lišty slouží pouze jako dilatační pásky)
5. Silikon musí být aplikován mezi veškeré spoje boxu a to i mezi vaničku a obvod boxu !!!!

## **Údržba:**

1. Pro pravidelné čištění používejte neutrální neabrasivní čisticí prostředky a měkký hadřík.
2. V případě, že se na povrchu vaničky naleznete škrábanec, můžete se jej pokusit vyhladit pod vodou jemným (leštícím) smirkovým papírem (hrubost 2000) a pak přeleštit leštící pastou a bavlněným hadříkem.
3. Pojezdová kolečka (pokud má zástěna tento systém otevírání) promažte silikonovým olejem 1-2× měsíčně popř. seřídte volný pohyb dveří.

**Sprchový box musí zůstat volně vyjímatelná (bez destrukčních prací)!**

## **Predinštalačné pokyny:**

1. Pred samotnou montážou ešte raz dôkladne skontrolujte všetky diely a komponenty. Po namontovaní nebude na akékoľvek mechanické poškodenie brány ohľad!
2. Po stavebnej stránke je nutné dodržať pravý uhol v rohu, kde bude výrobok inštalovaný.
3. Sprchovú vaničku vždy inštalujte ako prvú, umiestnite ju na miesto a pomocou nastaviteľných nožičiek ju nastavte tak aby v nej nezostávalo veľké množstvo vody. Do vaničky nalejte vodu a vyskúšajte odtok. Na reklamácie po zabudovaní nebude brány ohľad!
4. Všetky spoje musia byť utesnené silikónovým tmelom so zvýšenou odolnosťou proti plesni a to aj skla upevnené do rámov (gumové lišty slúži iba ako dilatačné pásky)
5. Silikón musí byť aplikovaný medzi všetky spoje boxu a to aj medzi vaničku a obvod boxu !!!!

## **Údržba:**

1. Pre pravidelné čistenie používajte neutrálny neabrasívni čistiace prostriedky a mäkkú handričku.
2. V prípade, že sa na povrchu vaničky nájdete škrabanec, môžete sa ho pokúsiť vyhladiť pod vodou jemným (leštiacim) brúsnym papierom (hrúbosť 2000) a potom preleštiť leštiace pastou a bavlnenou handričkou.
3. Pojazdové kolieska (ak má zástena tento systém otvárania) premažte silikónovým olejom 1-2 × mesačne popr. zriadte voľný pohyb dverí.

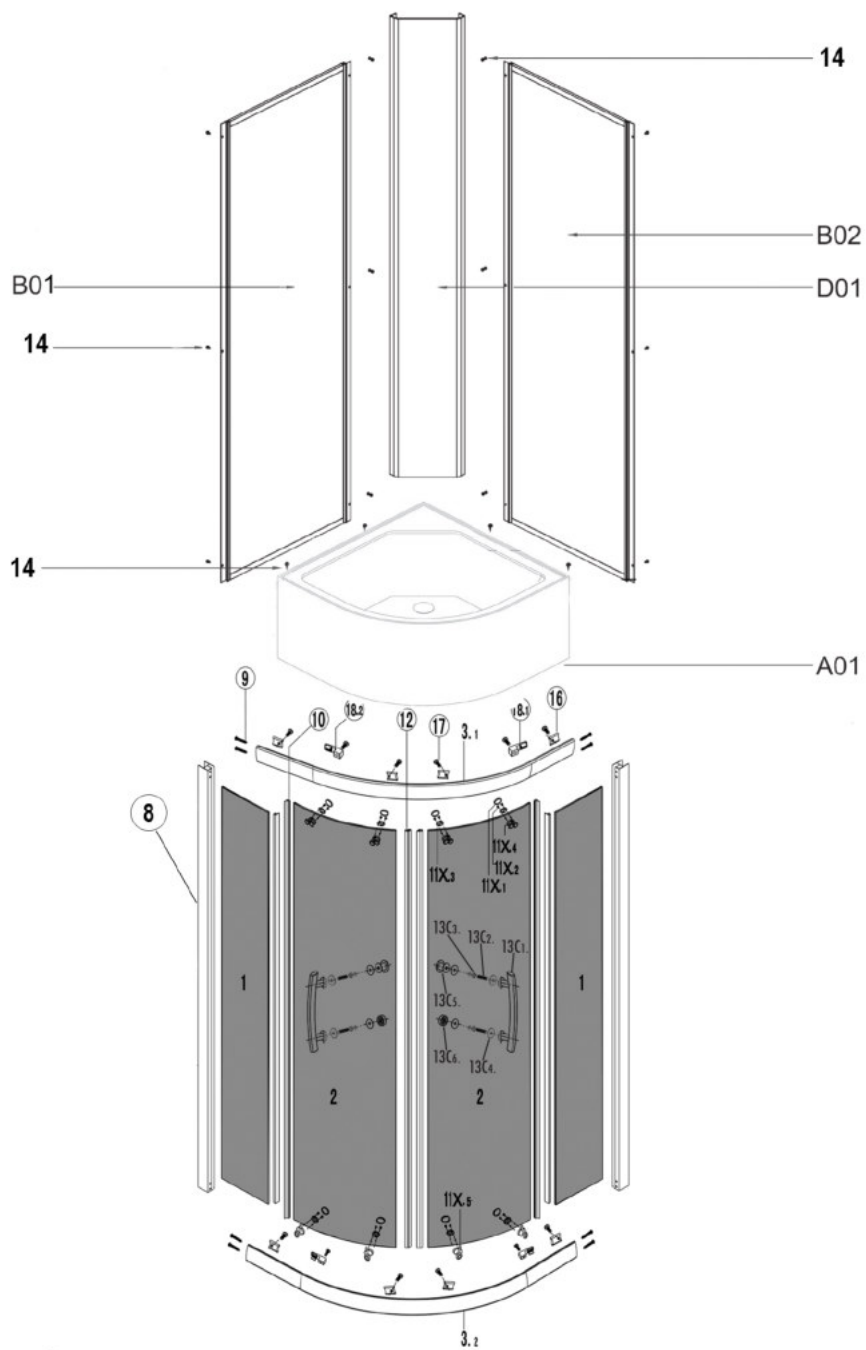
**Sprchový box musí ostať voľne vynímateľná (bez búracích prác)!**

| NO.                  | Designation | Pieces                           |
|----------------------|-------------|----------------------------------|
| 3.1<br>1<br>2<br>3.2 |             | X1<br>X2<br>X2<br>X1             |
| 8                    |             | X2                               |
| 9                    | <br>ST4X35  | X9                               |
| 10                   |             | X4                               |
| 11                   |             | X8<br>X8<br>X8<br>X8<br>X4<br>X4 |
| A01                  |             | X1                               |
| B01<br>+<br>B02      |             | X2                               |

| NO.  | Designation  | Pieces                           |
|------|--------------|----------------------------------|
| 12   |              | X2                               |
| 13   |              | X2<br>X4<br>X4<br>X8<br>X2<br>X2 |
| 14   | <br>ST3,5x10 | X16                              |
| 16   |              | X8                               |
| 17   | <br>ST4X10   | X13                              |
| 18.1 |              | X2                               |
| 18.2 |              | X2                               |
| D01  |              | X1                               |
|      |              |                                  |
|      | <br>Ø3.2     | X1                               |

Vybalte všechny komponenty z kartonů a zkontrolujte, zda nejsou poškozeny.

Vybalte všetky komponenty z kartónov a skontrolujte, či nie sú poškodené.



## Prívod vody

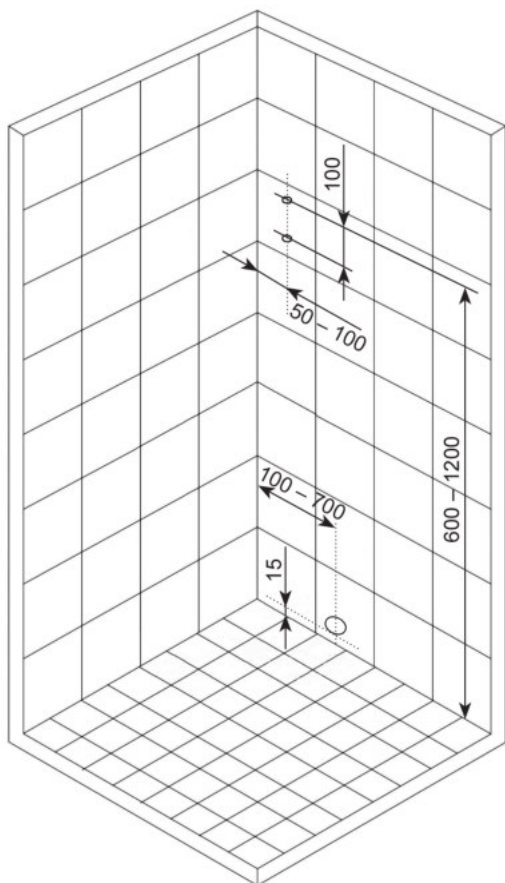
Ideálna výška teplej a studenej vody je vo výške 60 – 120 cm nad úrovňou podlahy a 5 – 10 cm od rohu, 10 cm pod sebou.

Vývody vody ze zdi musia byť opatrené rohovým ventilom s filtrom ukončeným vonkajším 1/2" závitom.

## Prívod vody

Ideálna výška teplej a studenej vody je vo výške 60 - 120 cm nad úrovňou podlahy a 5 - 10 cm od rohu, 10 cm pod sebou.

Vývody vody zo steny musia byť opatrené rohovým ventilom s filtrom ukončeným vonkajším 1/2" závitom.



## Odpad

odpad musí byť umiestnený 10 – 70 cm od rohu a 1,5 cm od podlahy. Môže byť i z podlahy ale nikdy priamo pod sifonom, zakončený kolenom  $\phi$  40 mm.

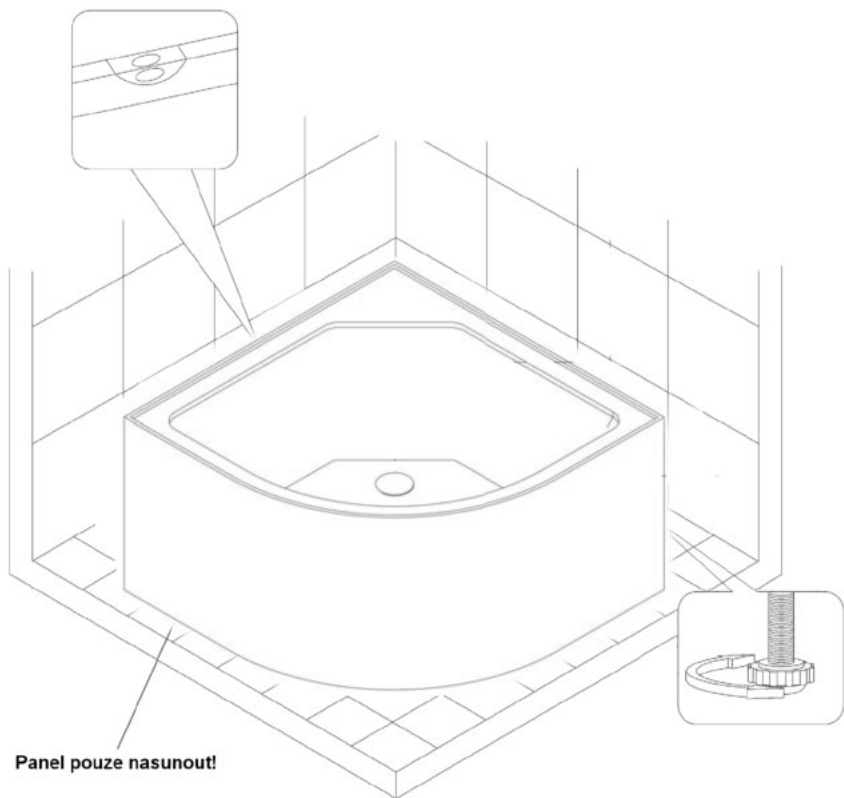
## Odpad

odpad musí byť umiestnený 10 - 70 cm od rohu a 1,5 cm od podlahy. Môže byť aj z podlahy ale nikdy priamo pod sifonom, zakončený kolenom  $\phi$  40 mm.

A01

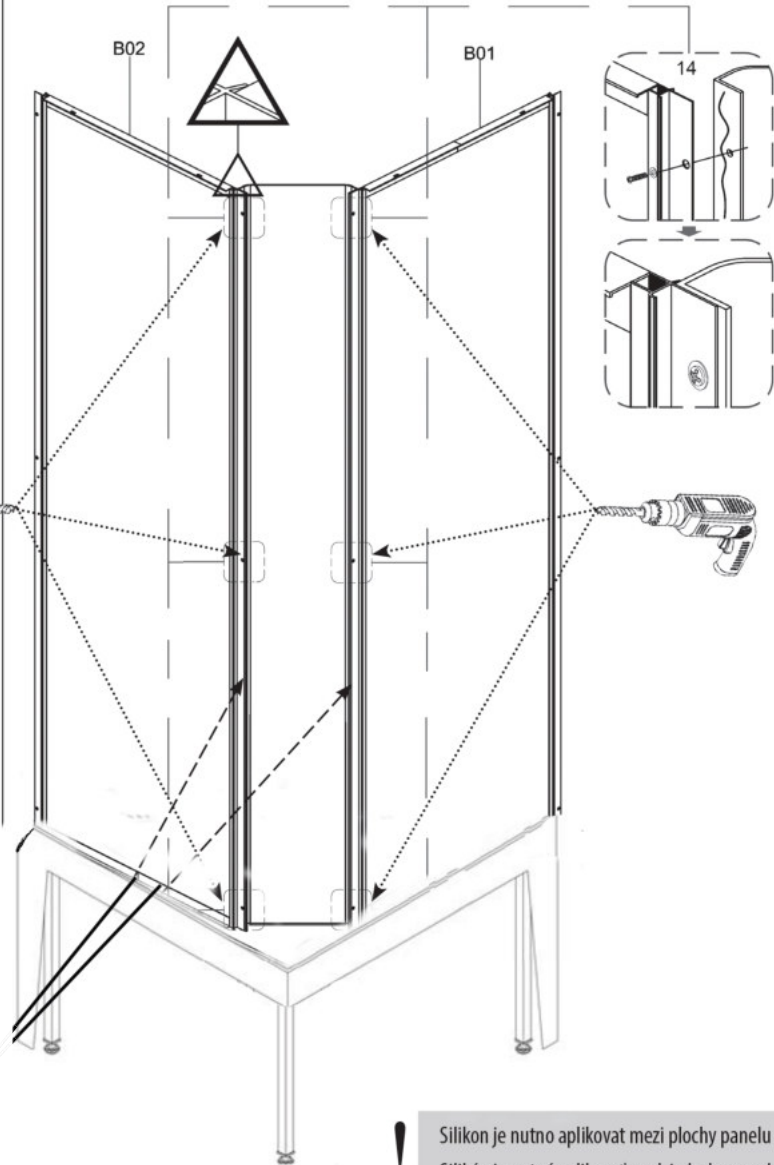
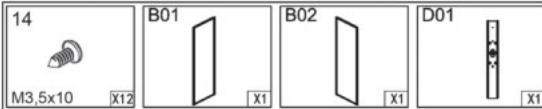


X1



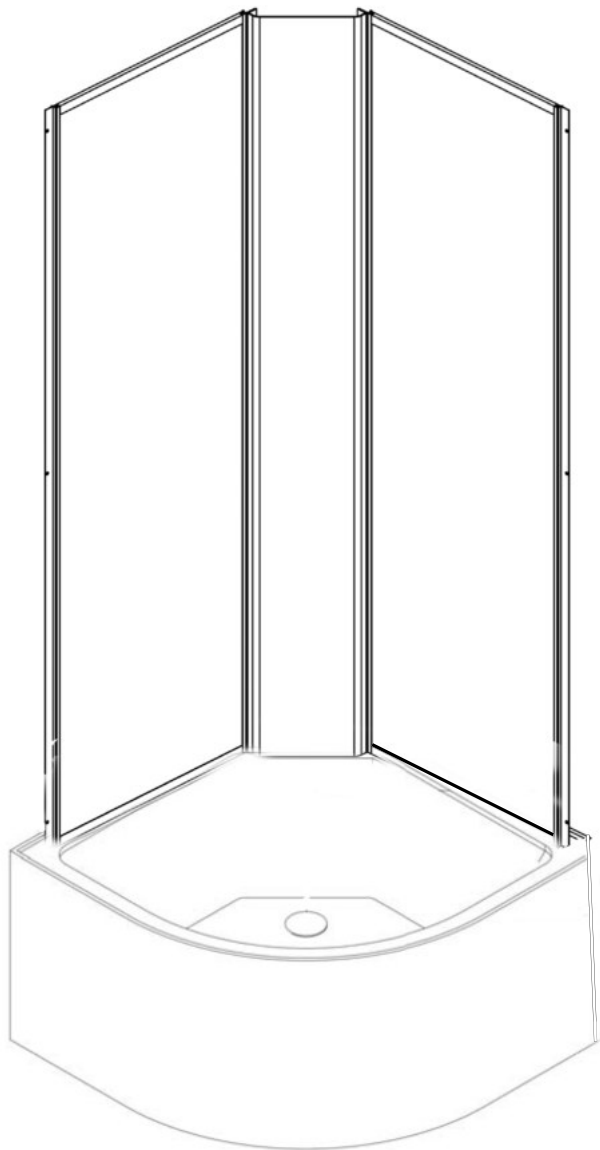
Panel pouze nasunout!



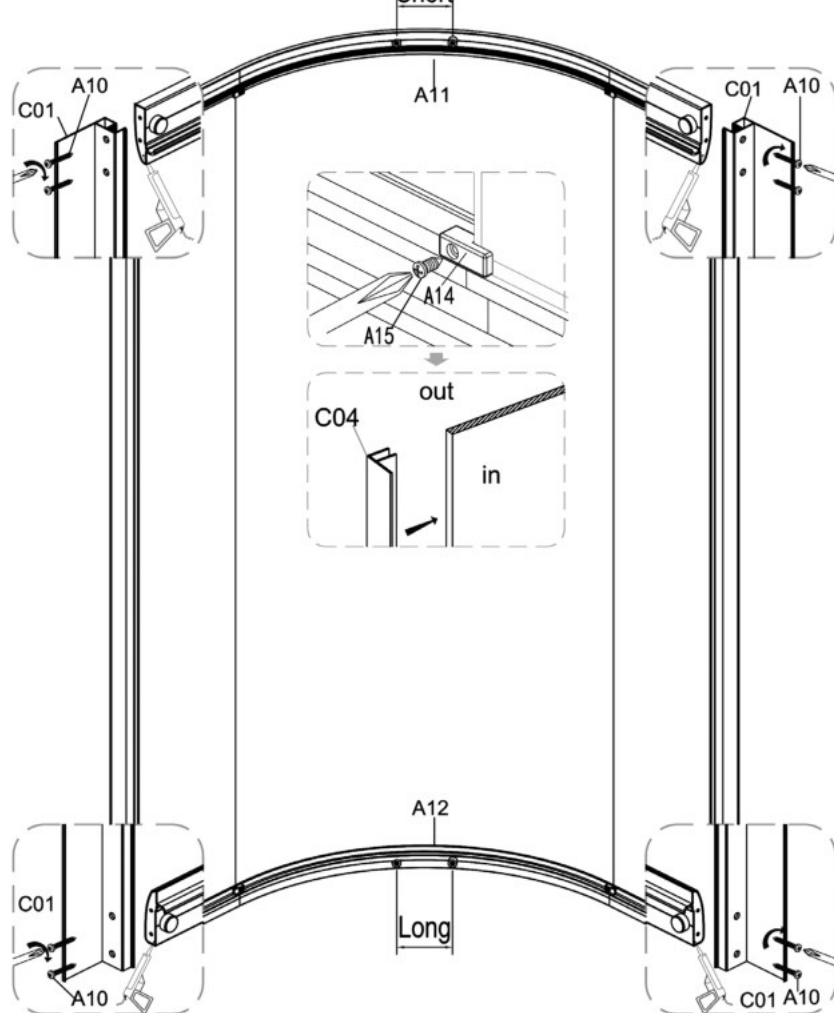


Silikon je nutno aplikovať medzi plochy panelu a lišty skla.  
Silikón je nutné aplikovať medzi plochy panelu a lišty skla.

Po nanosení silikónu na plochy panelu a lišt skiel dily k sebe sešroubujte.  
Po nanosení silikónu na plochy panelu a lišt skiel dily k sebe zoskrutkujte.



Short



Horní a spodní oblouk spojte se svislými bočními lištami. Montáž provádějte mimo vaničku.

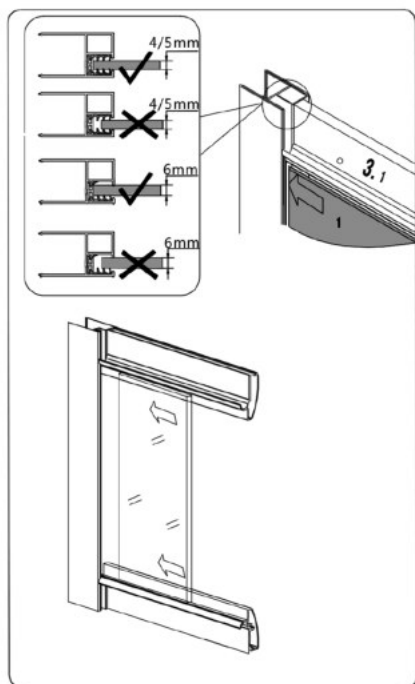
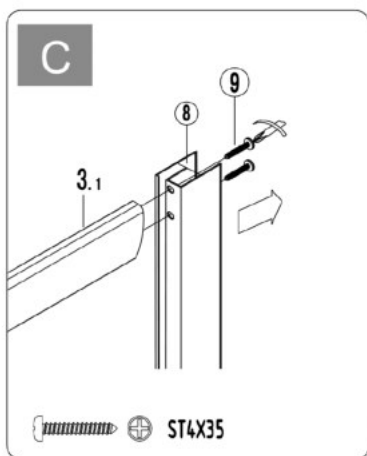
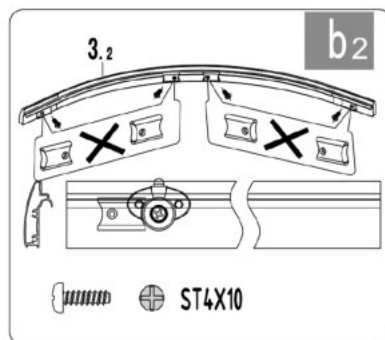
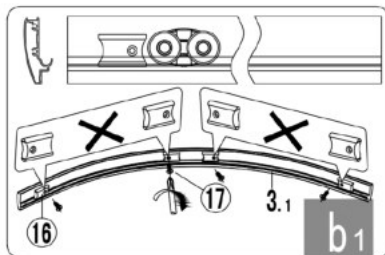
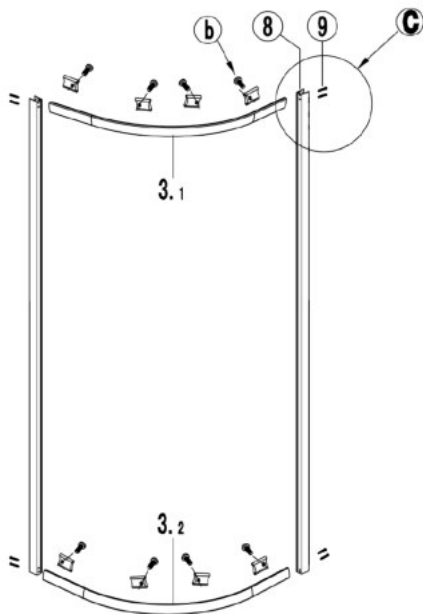
**Pozor!** – nejedná se o těsnění, skla je nutno ještě zesílikonovat!

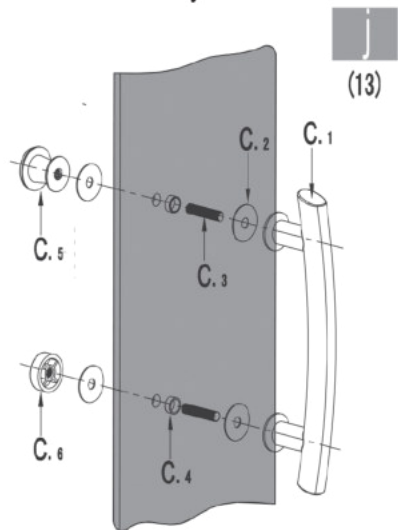
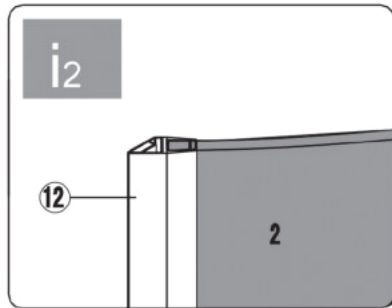
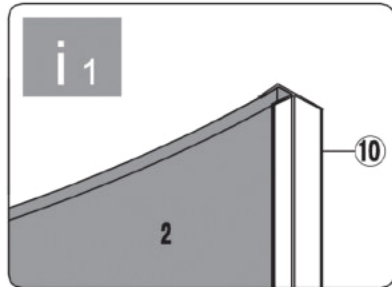
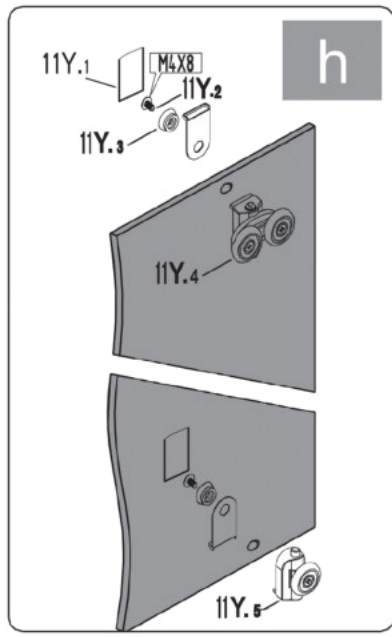
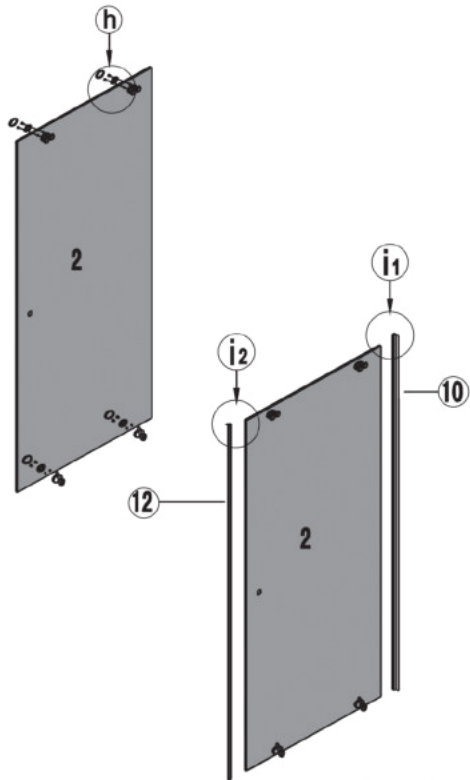
Sklo přichyťte k oběma obloukům příchýtkami.

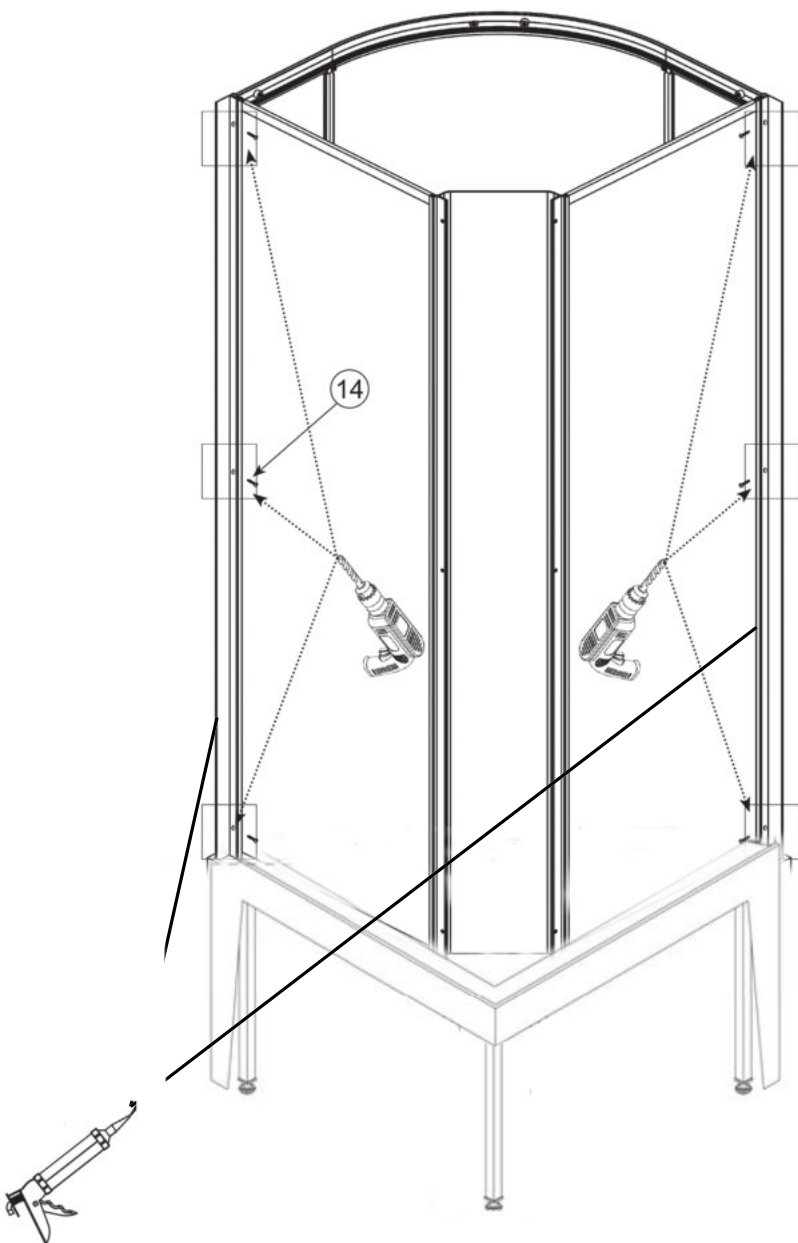
Horný a spodný oblúk spojte so zvislými bočnými lištami. Montáž prevádzajte mimo vaničku.

**Pozor!** - Nejedná sa o tesnenie, sklá je nutné ešte zasílikonovať!

Sklo prichyťte k obom oblúkom príchýtkami.







Přiložte sešroubované oblouky s lištami k bočním sklům s panelem. Předvrtejte díry pro vruty. Na plochy lišt naneste silikon a lišty sešroubujte. Detail spoje na straně 15.

Priložte zoskrutkované oblúky s lištami k bočným sklom s panelom. Predvrtajte diery pre skrutky. Na plochy lišt naneste silikón a lišty zoskrutkujte. Detail spoje na strane 15.

Svislá lišta s oblouky

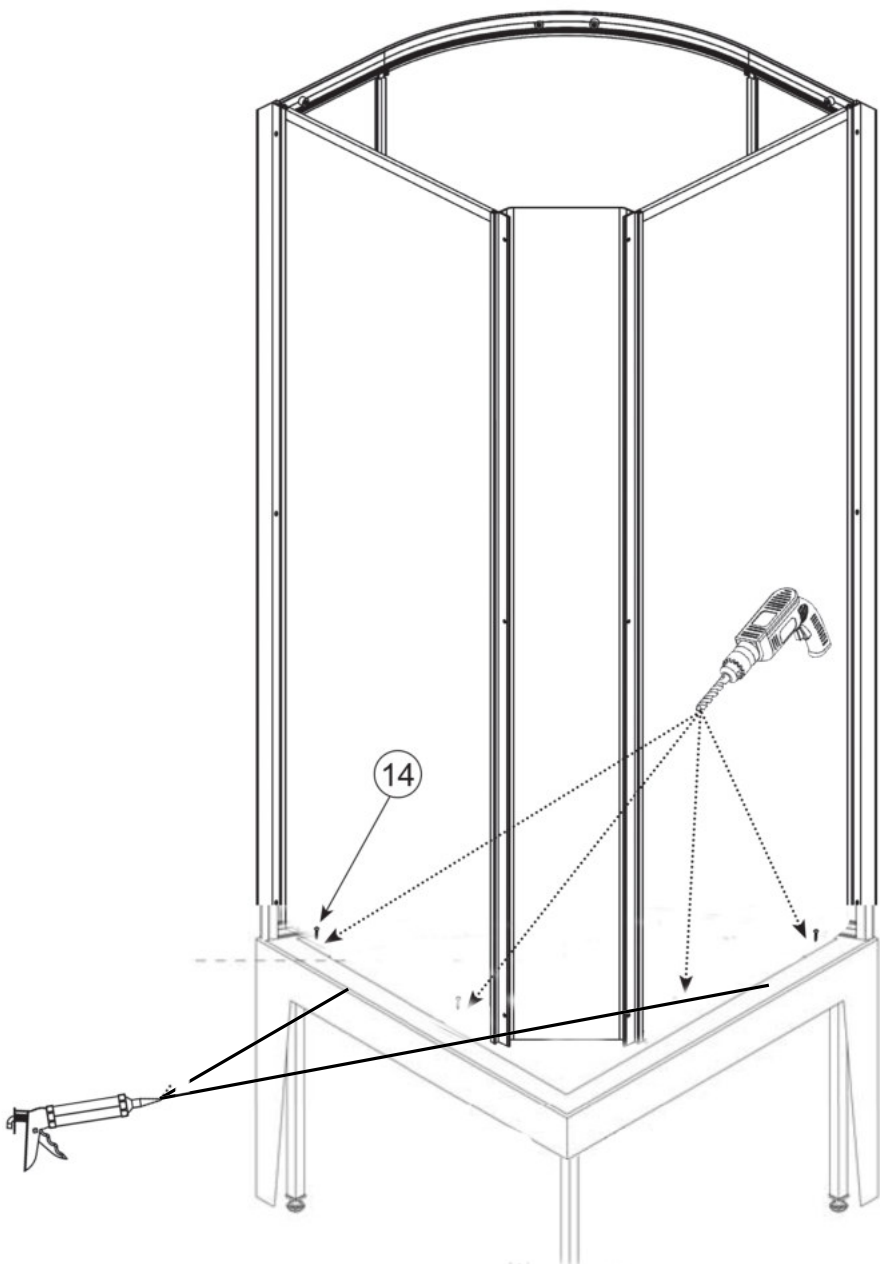
Lišta zadního skla

Kraj lišty skla vůči kraji  
svislé lišty musí být 10 mm

10 mm

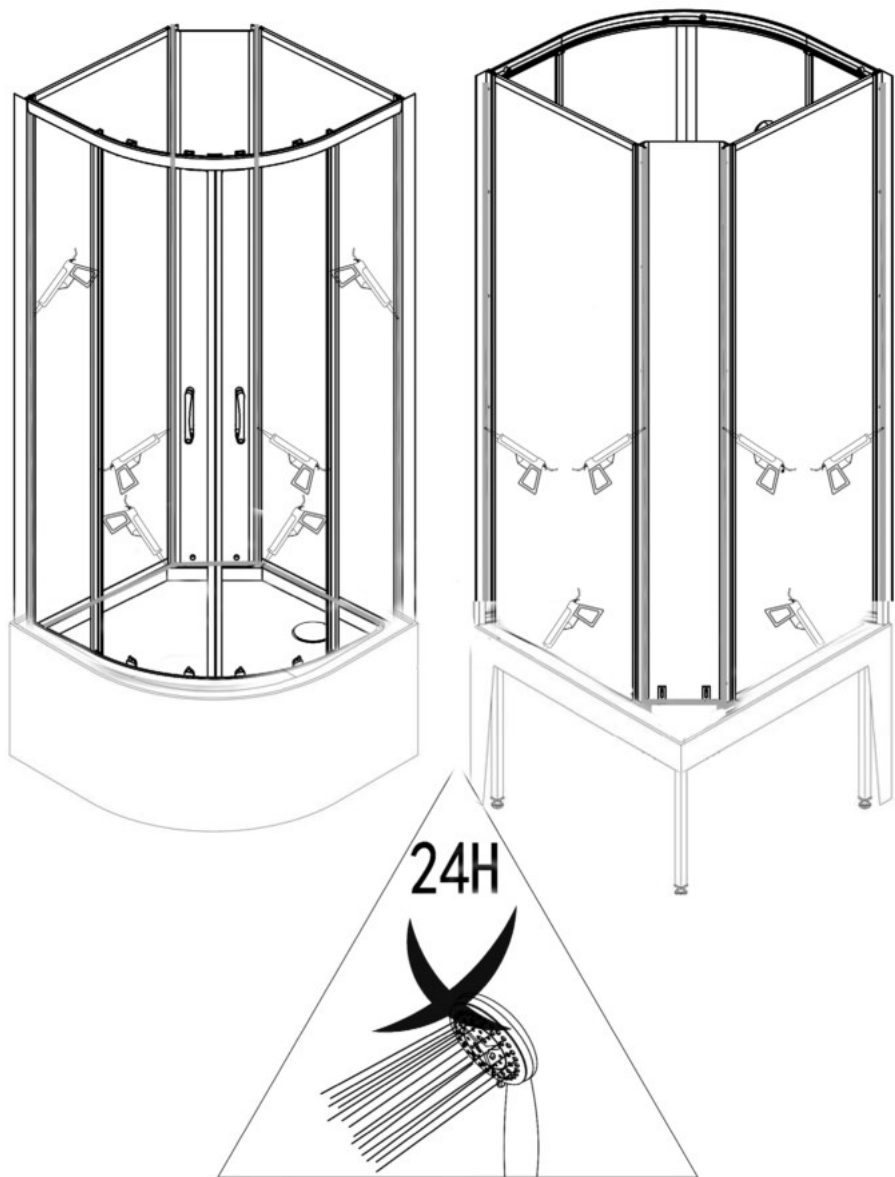
Vanička





Předvrtejte díry do vaničky. Mezi vaničku a box naneste na všechny plochy silikon. Poté box s vaničkou sešroubujte. Předvrtávejte díry do vaničky. Mezi vaničku a box naneste na všechny plochy silikon. Potom box s vaničkou zoskrutkujte.



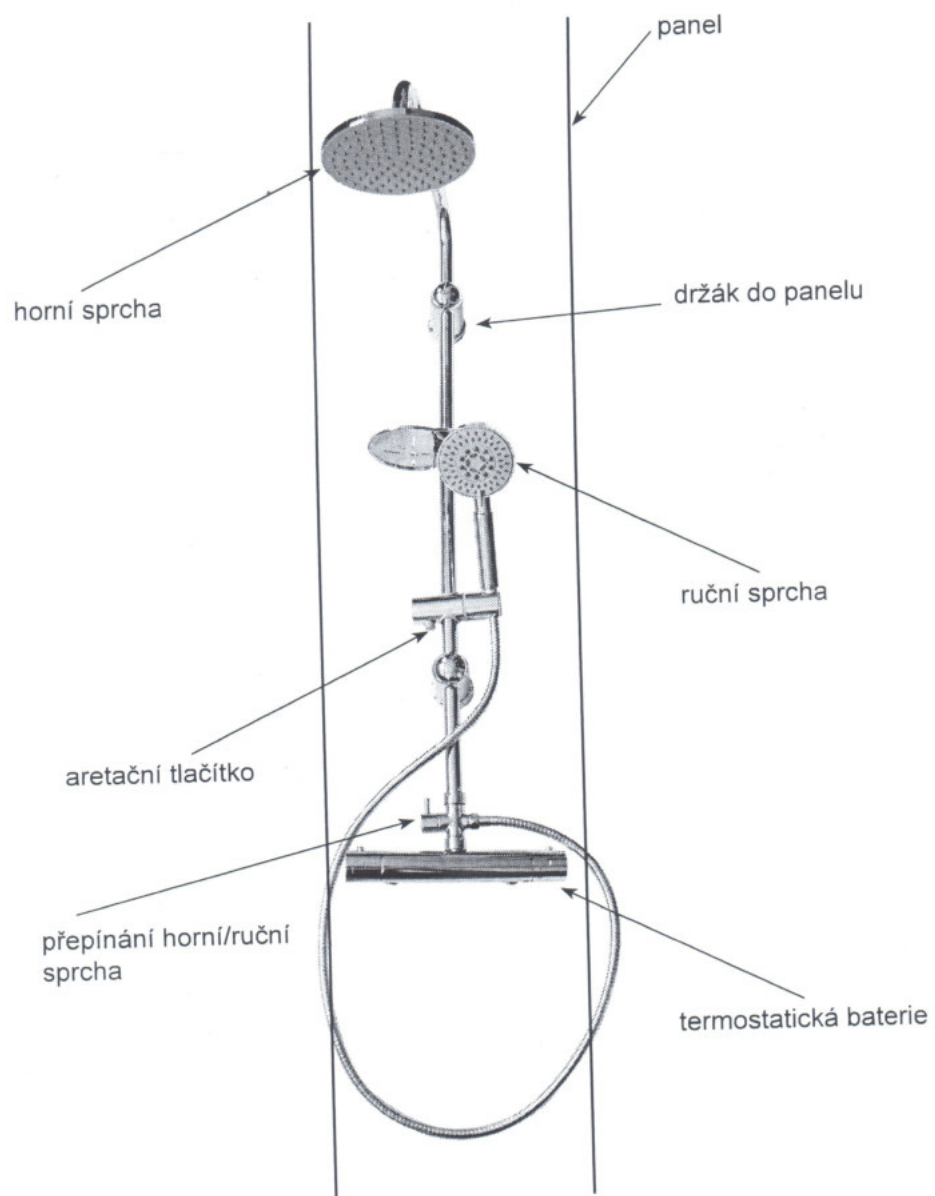


Silikon je nutno aplikovať medzi veškeré spoje i medzi rám a vaničku.

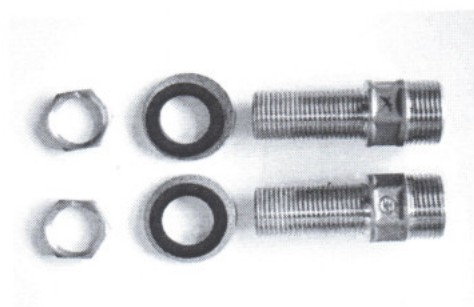


Silikón je nutné aplikovať medzi všetky spoje aj medzi rám a vaničku.

## Montáž sprchového setu s termostatickou baterií



## Montáž termostatické baterie



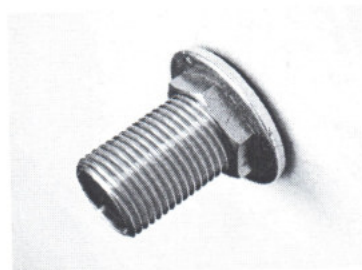
2x prodloužení

2x podložka

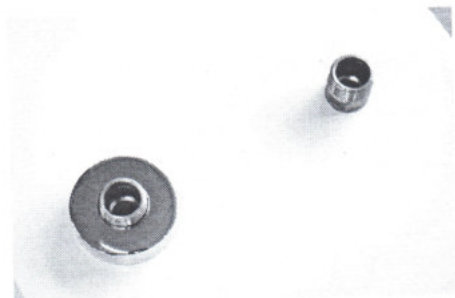
2x těsnění

2x mosazná matka

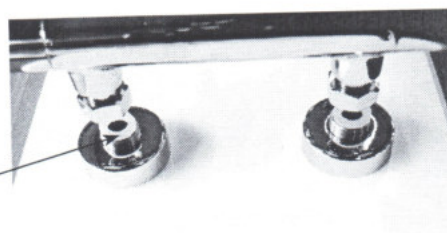
Montážní sada pro termostatickou hlavici.



Uchycení do panelu. (zadní pohled)



Uchycení do panelu. (přední pohled)



těsnění

montáž termostatické baterie

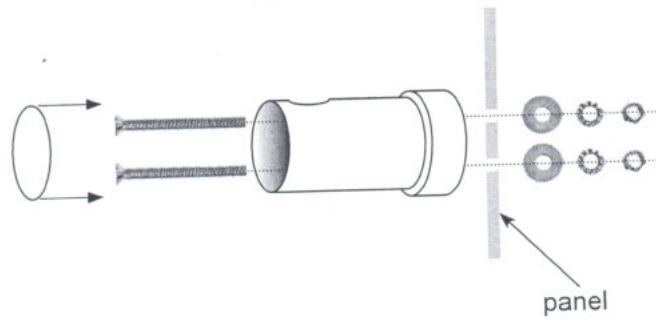
## Montáž držáků do panelu

 4x šroub

 4x podložka

 4x vějířová podložka

 4x matka



zadní pohled

