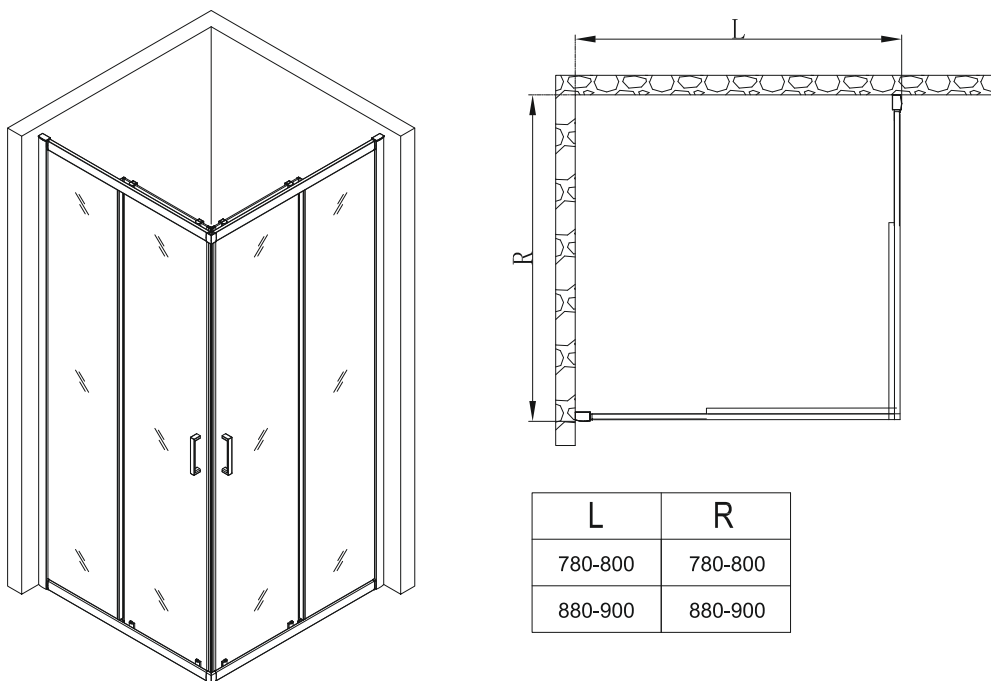


NÁVOD K INSTALACI SPRCHOVÝCH KOUTŮ NÁVOD NA INŠTALÁCIU SPRCHOVÝCH KÚTOV



CZ

- Otevřete karton, zkontrolujte zda nedošlo při přepravě k poškození některých dílů, následně pečlivě přečtěte tento návod k instalaci.
 - Instalaci provádějte dle návodu, abyste předešli poškození výrobku.
 - Před instalací skleněných dílů je nutné zkontrolovat, zda jsou všechny spoje pevně sešroubovány.
 - Před utěsněním spojů doporučujeme výrobek očistit od příp. nečistot.
 - Po instalaci utěsněte všechny spoje bez těsnění z vnitřní i vnější strany sanitárním silikonem.
 - Strany skel označené nálepkou „Easy Clean“ montujte vždy směrem z vnitřní části koutu.
 - Skla s reliéfem (Grape, Point, Chinchilla) montujte vždy směrem z vnější části koutu.
- Pro správnou funkci výrobku musí být těsnění s magnetem a magnet na dveřích souběžné a vanička musí být ve vodorovné poloze.
Použité obrázky jsou pouze ilustrativní.

Upozornění:

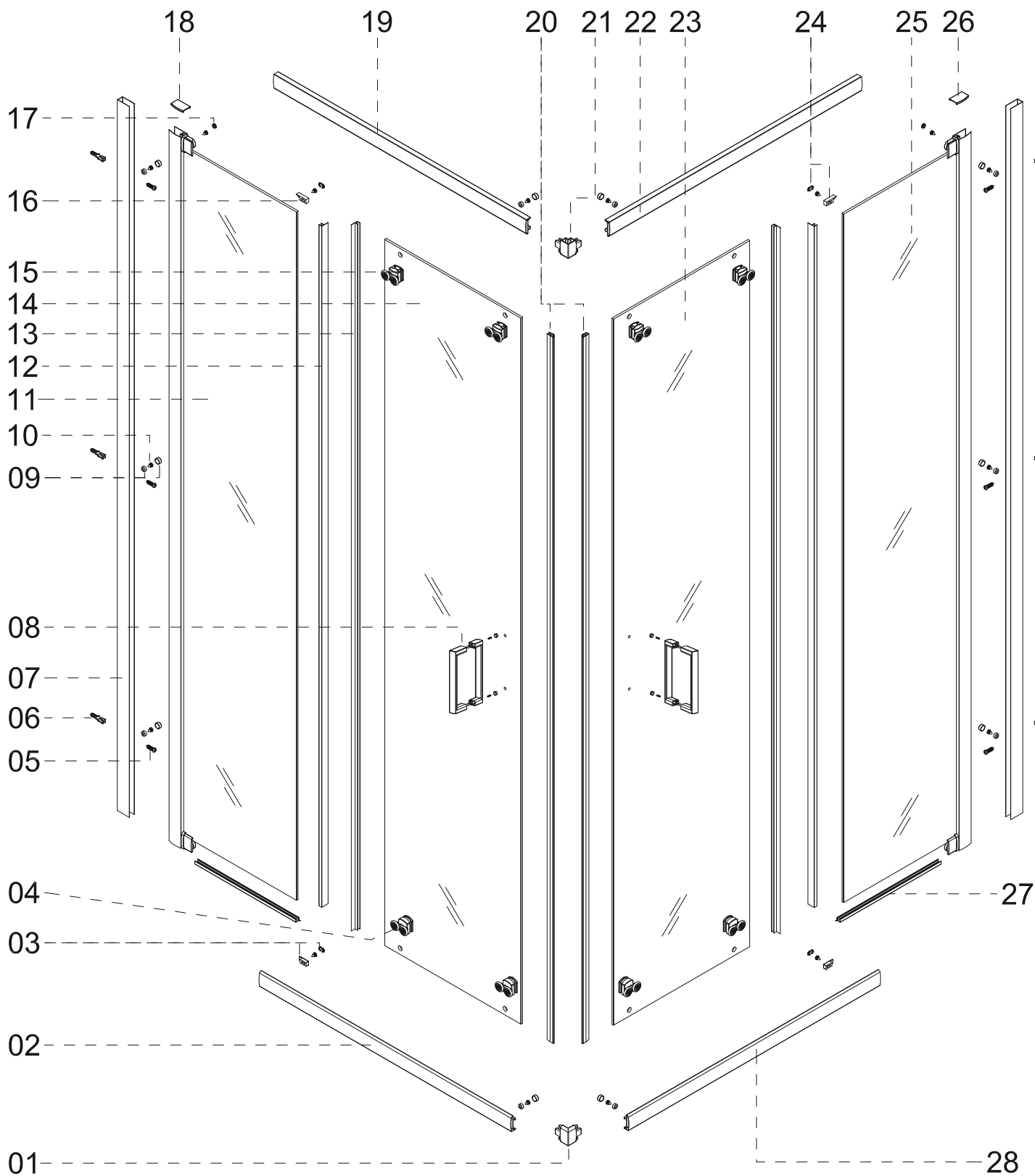
K čištění povrchu doporučujeme používat pouze mýdlovou vodu, k usušení pak měkký hadřík. V žádném případě se nesmí používat čisticí přípravky obsahující žíravé nebo brusné látky, které by mohly poškodit povrchovou úpravu. Doporučujeme ošetřit všechny skleněné díly z vnitřní strany vhodným prostředkem na odpuzování vodních kapek. Nejedná se o hermeticky uzavřený výrobek. Na vady vzniklé nedodržením tohoto doporučení se nevztahuje záruka.

SK

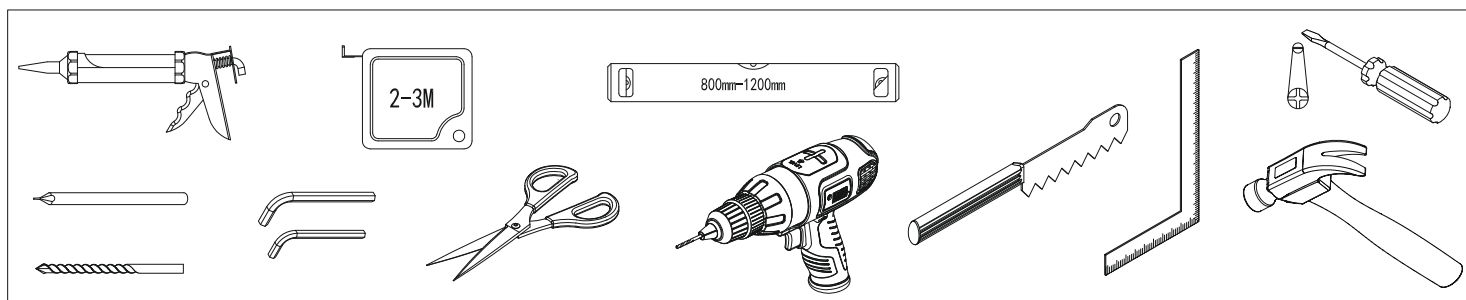
- Otvorte krabicu, skontrolujte či nedošlo pri preprave k poškodeniu niektorých dielov, následne dôkladne prečítajte tento návod na inštaláciu.
 - Inštaláciu vykonajte podľa návodu, aby ste predišli poškodeniu výrobku.
 - Pred inštaláciou sklenených dielov je nutné skontrolovať, či sú všetky spoje pevne zoskrutkované.
 - Pred utesnením spojov odporúčame výrobok očistiť od prípadných nečistôt.
 - Po inštalácii utesnite všetky spoje bez tesnení z vnútornej i vonkajšej strany sanitárnym silikónom.
 - Strany skiel označené nálepkou "Easy Clean" montujte vždy smerom z vnútornej časti kúta.
 - Skla s reliéfom (Grape, Point, Chinchilla) montujte vždy smerom z vonkajšej časti kúta.
- Pre správnú funkčnosť výrobku musia byť tesnenie s magnetom a magnet na posuvných dverách súbežné a vanička musí byť vo vodorovnej polohe.
Použité obrázky sú iba ilustratívne.

Upozornenie:

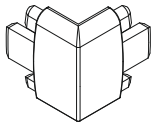
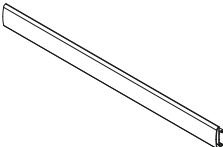
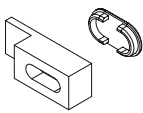
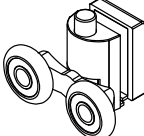
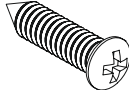
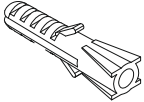

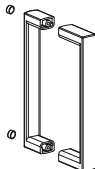
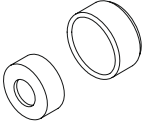

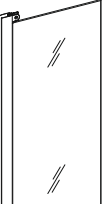
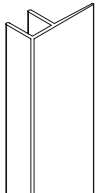
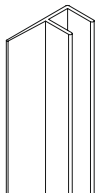

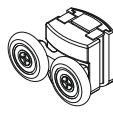
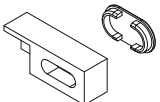

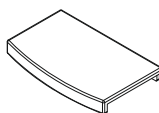
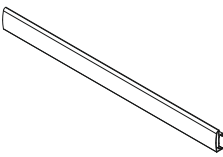
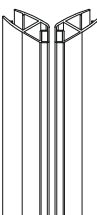

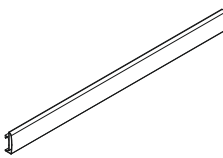
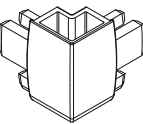
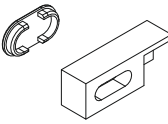
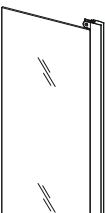
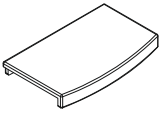
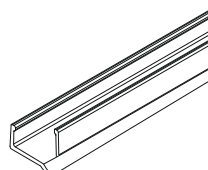
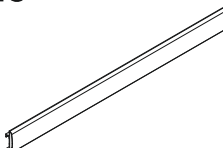
K čisteniu povrchu odporúčame používať iba mydlovú vodu, k osušeniu následne mäkkú handričku. V žiadnom prípade sa nesmú používať čistiace prípravky obsahujúce žieravé alebo brusné látky, ktoré by mohli poškodiť povrchovú úpravu. Odporúčame ošetriť všetky sklenené diely z vnútornej strany vhodným prostriedkom na odpudzovanie vodných kvapiek. Nejedná sa o hermeticky uzavretý výrobok. Na vady vzniknuté nedodržením tohto odporúčaním sa nevzťahuje záruka.

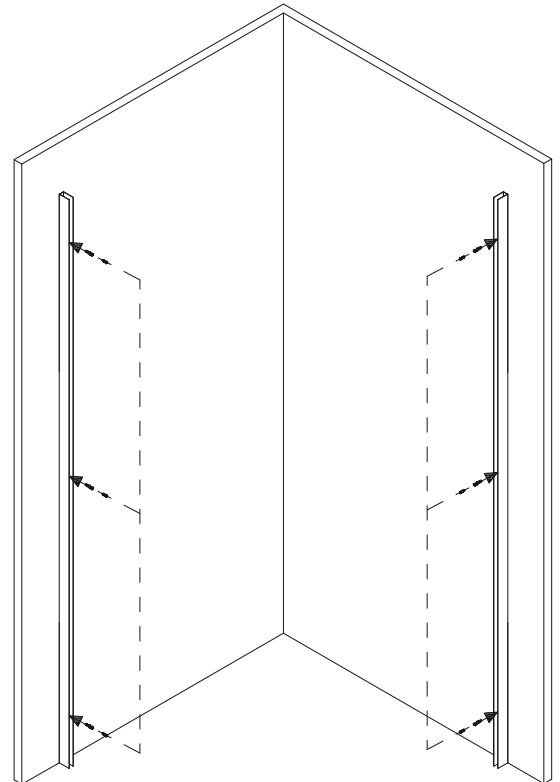
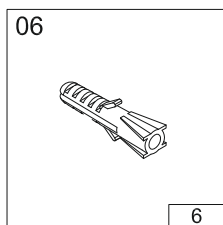
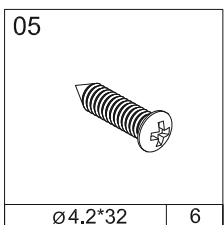
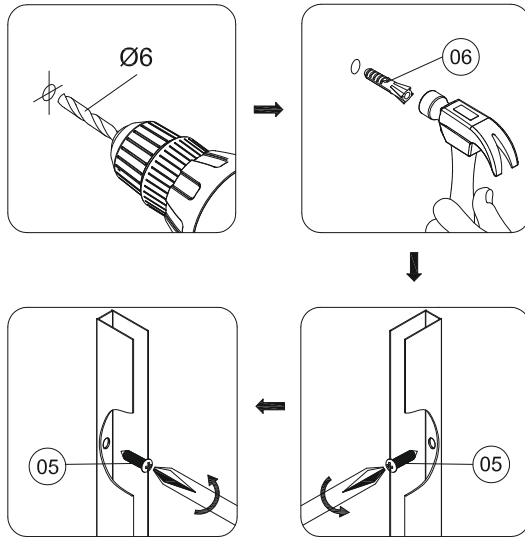
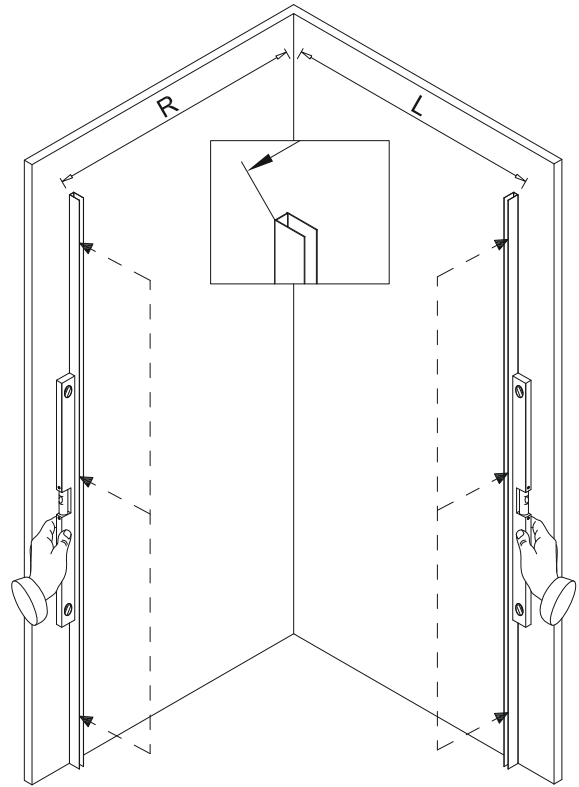
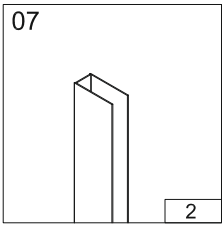
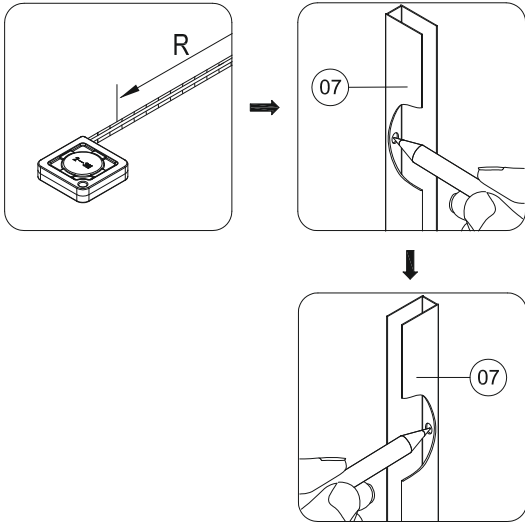


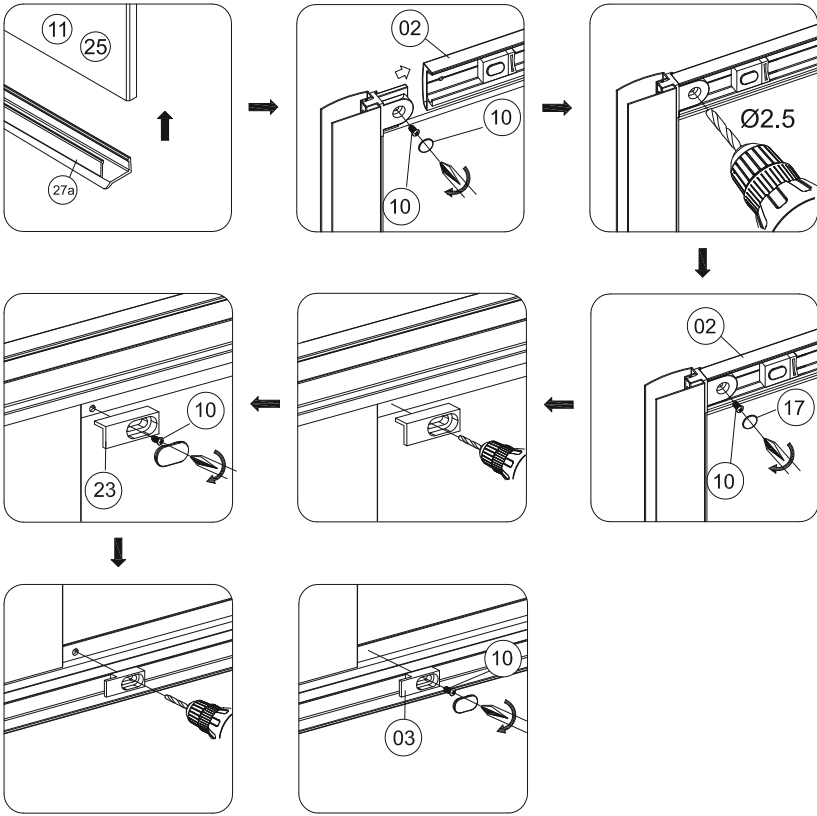
Požadované nářadí
 Požadované naradie



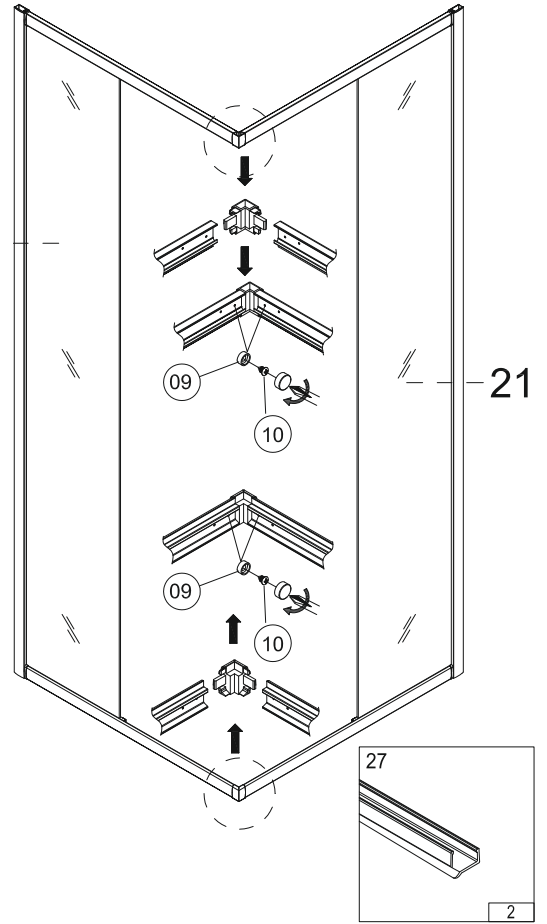
Veškeré příslušenství Celé příslušenstvo

| | | | | |
|--|--|--|--|--|
| 01  1 | 02  1 | 03  2 | 04  4 | 05  Ø4.2*32 6 |
| 06  6 | 07  2 | 08  2 | 09  10 | 10  Ø4.0*8 18 |
| 11  1 | 12  2 | 13  2 | 14  1 | 15  4 |
| 16  1 | 17  4 | 18  1 | 19  1 | 20  2 |
| 21  1 | 22  1 | 23  1 | 24  1 | 25  1 |
| 26  1 | 27  2 | 28  1 | | |

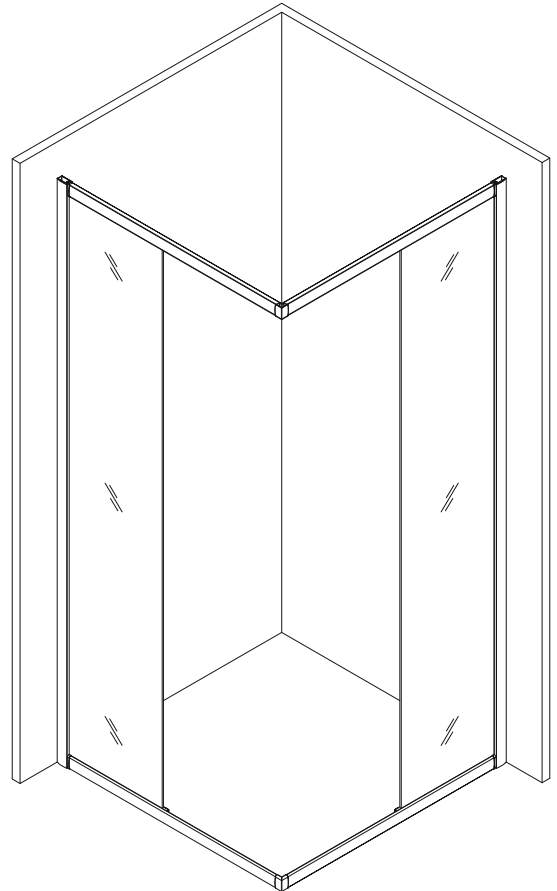
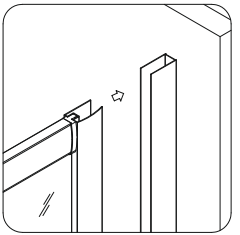
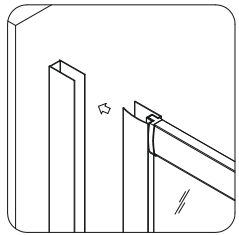
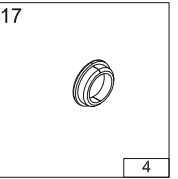
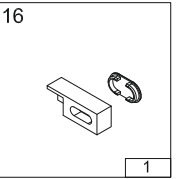
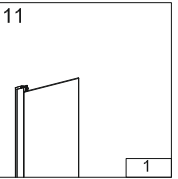
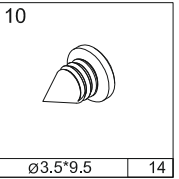
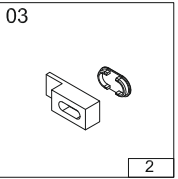
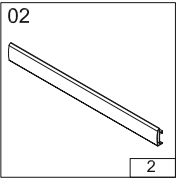
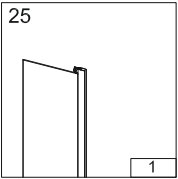
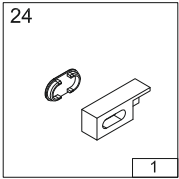


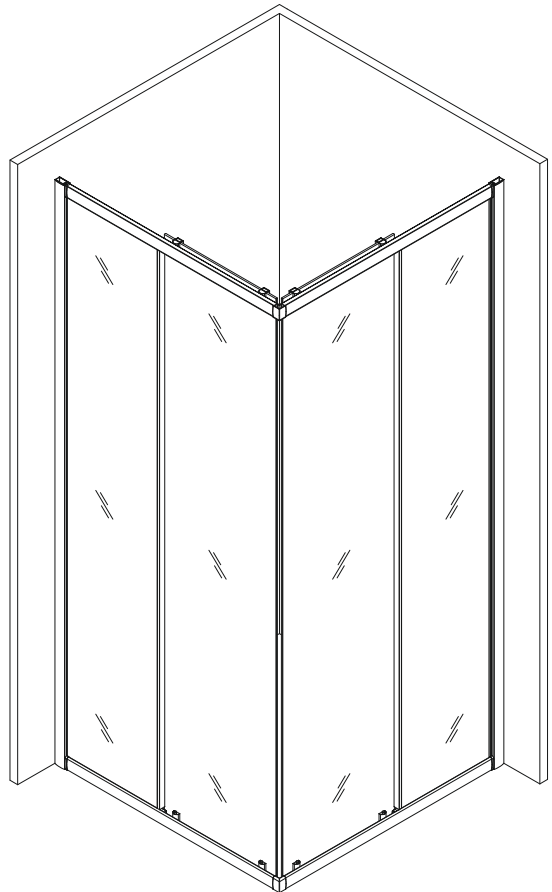
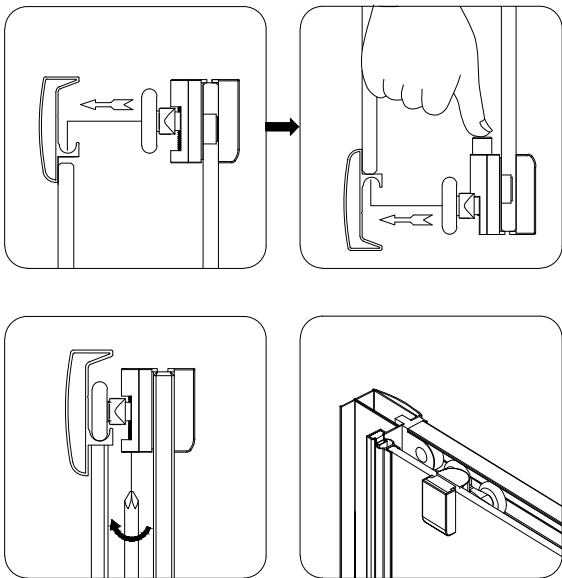
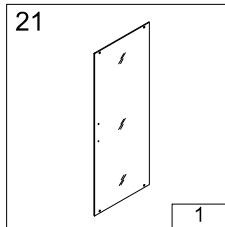
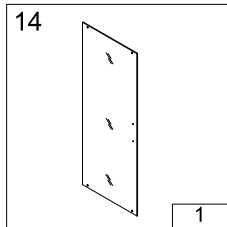
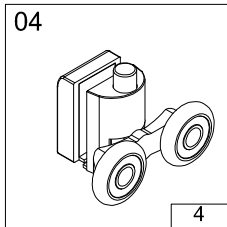
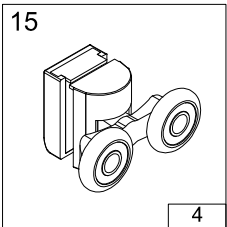
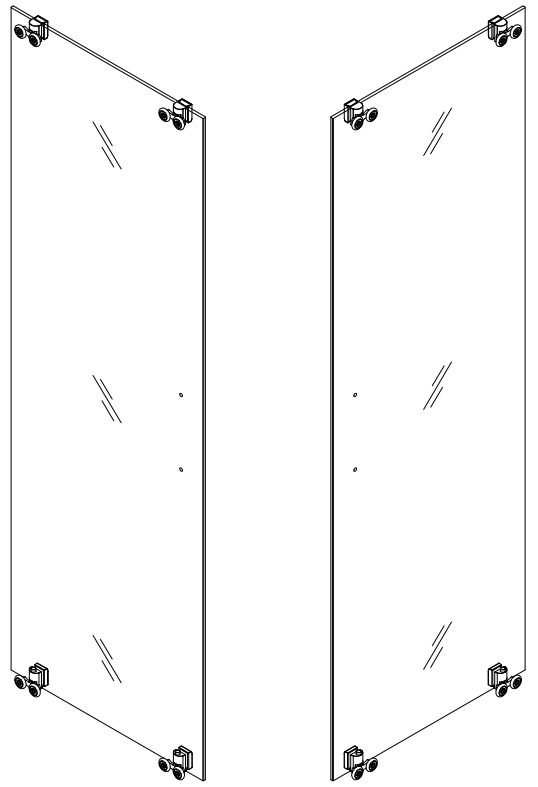
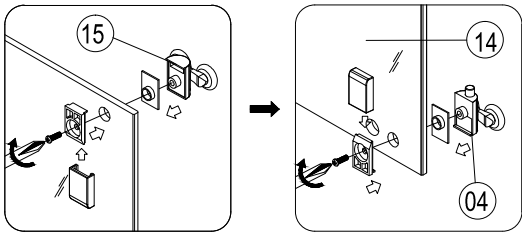


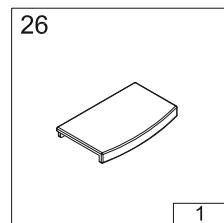
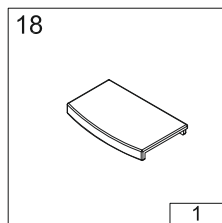
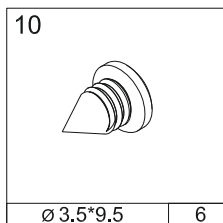
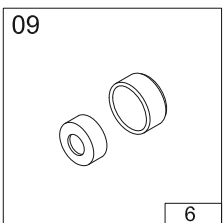
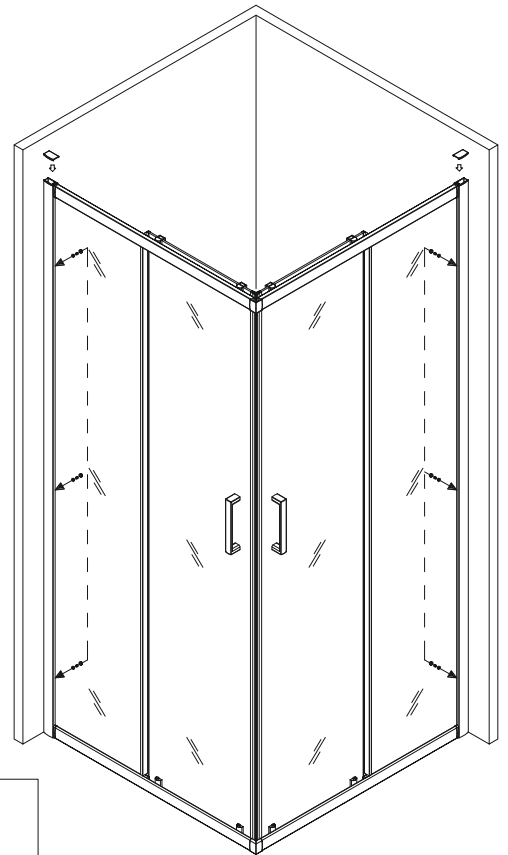
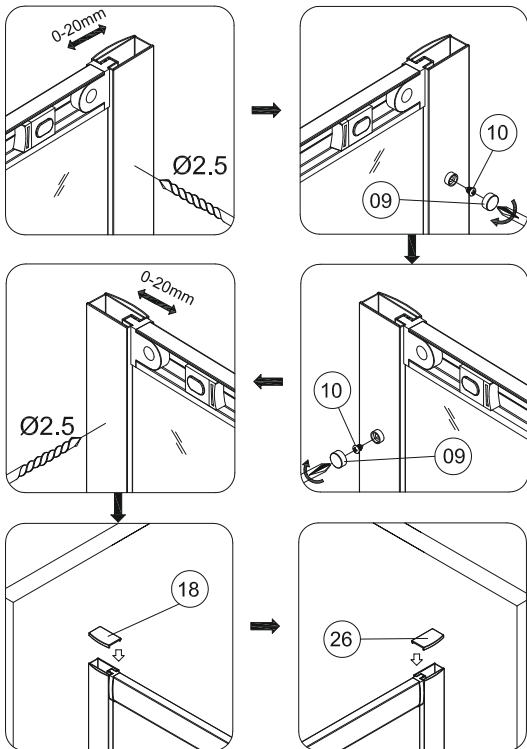
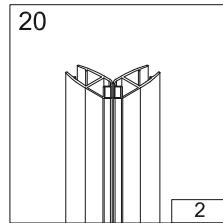
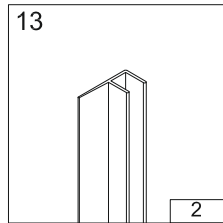
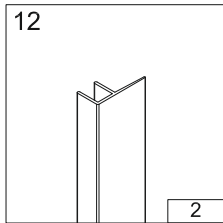
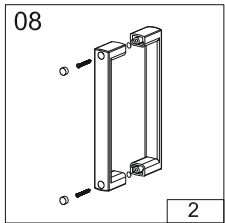
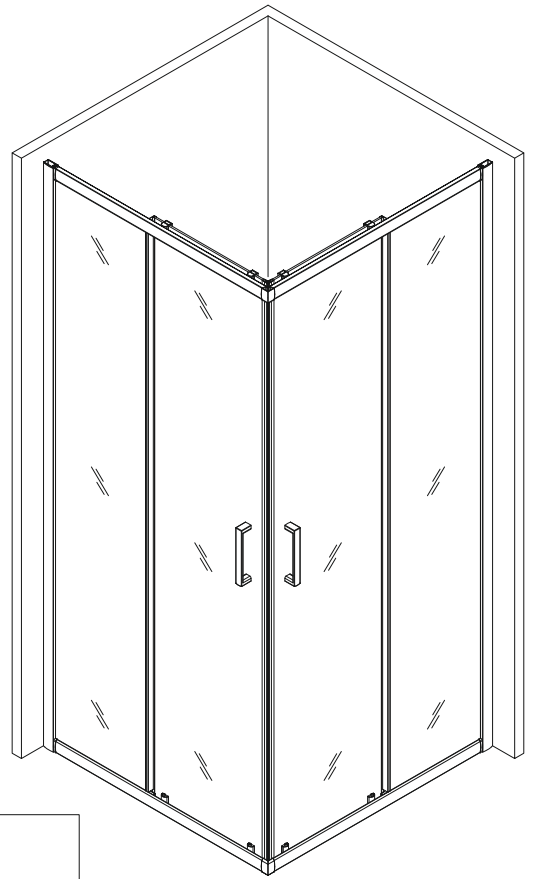
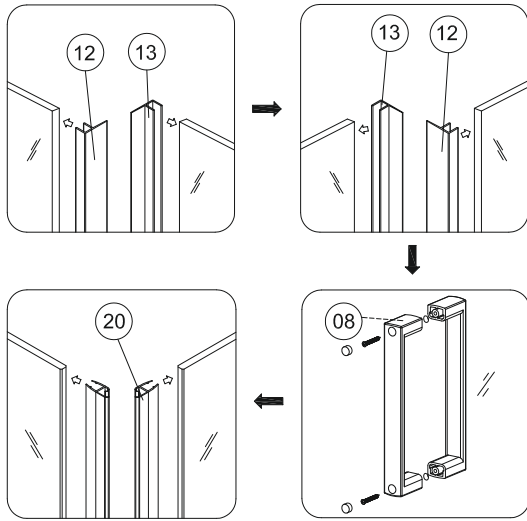
14

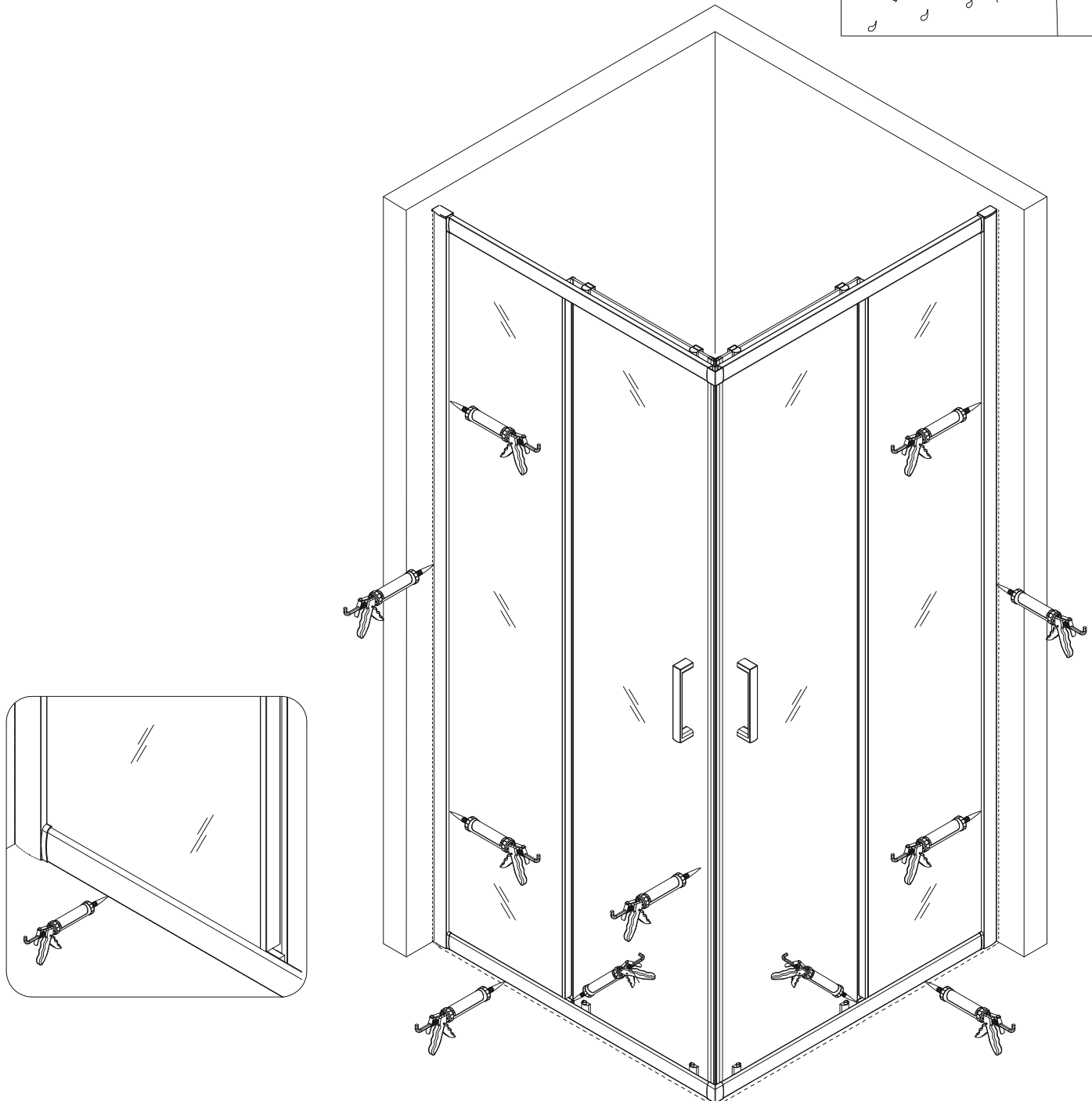
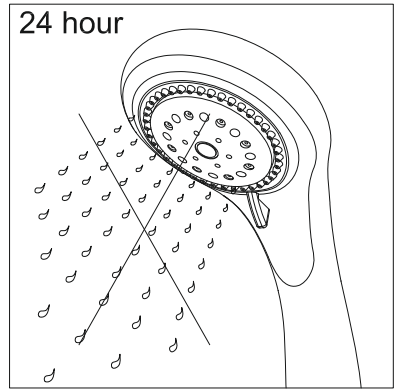


21









CZ
Veškeré díly bez těsnění utěsněte sanitárním transparentním silikonem z vnější i vnitřní strany. Z vnější strany zasilikonujte spodní prahovou lištu a koncovky. **Nejedná se o hermeticky uzavřený výrobek.**

SK
Všetky diely bez tesnenia utesnite sanitárnym transparentným silikónom z vonkajšej aj vnútornej strany. Z vonkajšej strany zasilikonujte spodnú prahovú lištu a koncovky. **Nejedná sa o hermeticky uzavretý výrobok.**