

# PC90

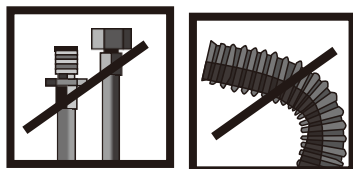
DE Montageanleitung

SK Montážny návod

CZ Montážní návod

**Nicht zugelassen für den gewerblichen Betrieb!**

Nicht erlaubte Aufstellung in der Nähe von Schwimmbädern oder sonstiger aggressiver Luft!



Symbol foto

**DE** = Um die Komplettduschkabine anzuschließen benötigen Sie 2 Flexschläuche (Kalt und Warmwasseranschluss) sowie einen flexiblen Anschlussschlauch (zwischen Ablauf und Entwässerung) diese im Lieferumfang nicht enthalten sind !

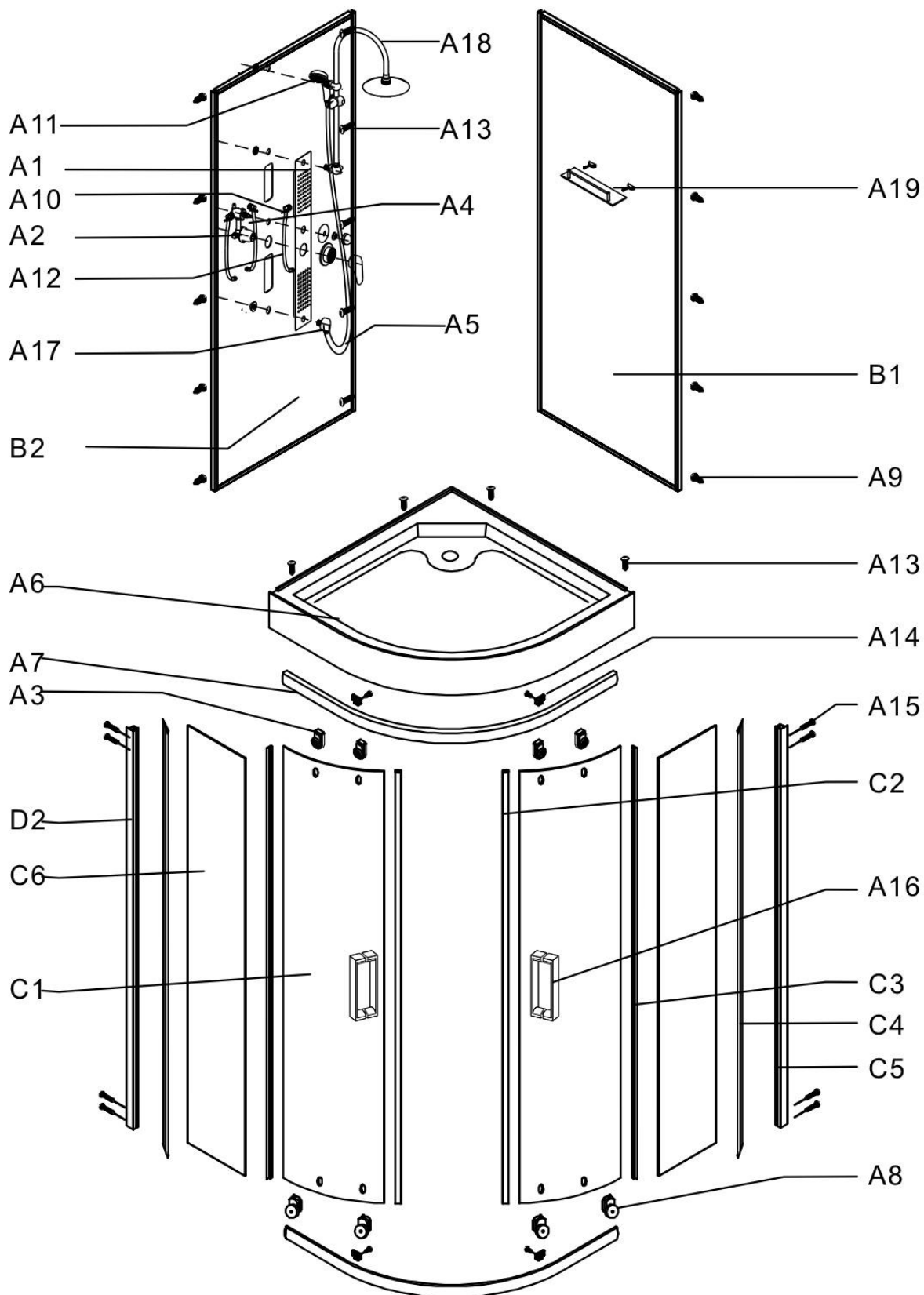
**SK** = Na pripojenie kompletnej sprchovej kabíny potrebujete dve flexibilné sprchové hadice (studená a horúca voda) a flexibilné potrubie (medzi odtokom a prepadom), ktoré nie sú súčasťou dodávky!

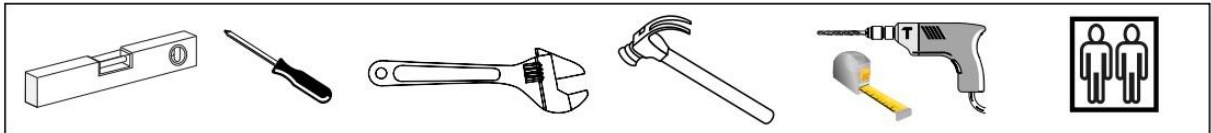
**CZ** = K připojení kompletní sprchové kabiny potřebujete dvě flexibilní sprchové hadice (studená a horká voda) a flexibilní potrubí (mezi odtokem a přepadem), které nejsou součástí dodávky!

2017/05

**SANOTECHNIK**  
WWW.SANOTECHNIK.COM INTERNATIONAL

Priamy dovozca pre SK a CZ >> [www.vyberovekupelne.sk](http://www.vyberovekupelne.sk) & [www.vyberovekoupelny.cz](http://www.vyberovekoupelny.cz)





1/3

<p>A1</p> <p><b>QC1250</b> X1</p>	<p>A2</p> <p><b>QC1103</b> X1</p>	<p>A3</p> <p><b>QC1405</b> X4</p>	<p>A4</p> <p>X2</p>	<p>A5</p> <p><b>QC1218</b> X1</p>	<p>A6</p> <p><b>QC0618</b> X1</p>	<p>A7</p> <p><b>QC1812</b> X2</p>
<p>A8</p> <p><b>QC1406</b> X4</p>	<p>A9</p> <p>ST3.5X9.5X10 <b>QC1301</b></p>	<p>A10</p> <p><b>QC1211</b> X6</p>	<p>A11</p> <p><b>QC1201</b> X1</p>	<p>A12</p> <p>X2</p>	<p>A13</p> <p>ST3.5X13X9 <b>QC1302</b></p>	<p>A14</p> <p>ST3.5X9.5X4</p>
<p>A15</p> <p>ST3.5X45X8 <b>QC1304</b></p>	<p>A16</p> <p><b>QC0906</b> X2</p>	<p>A17</p> <p><b>QC1215</b> X1</p>	<p>A18</p> <p>X1</p>	<p>A19</p> <p><b>QC1220</b> X1</p>		

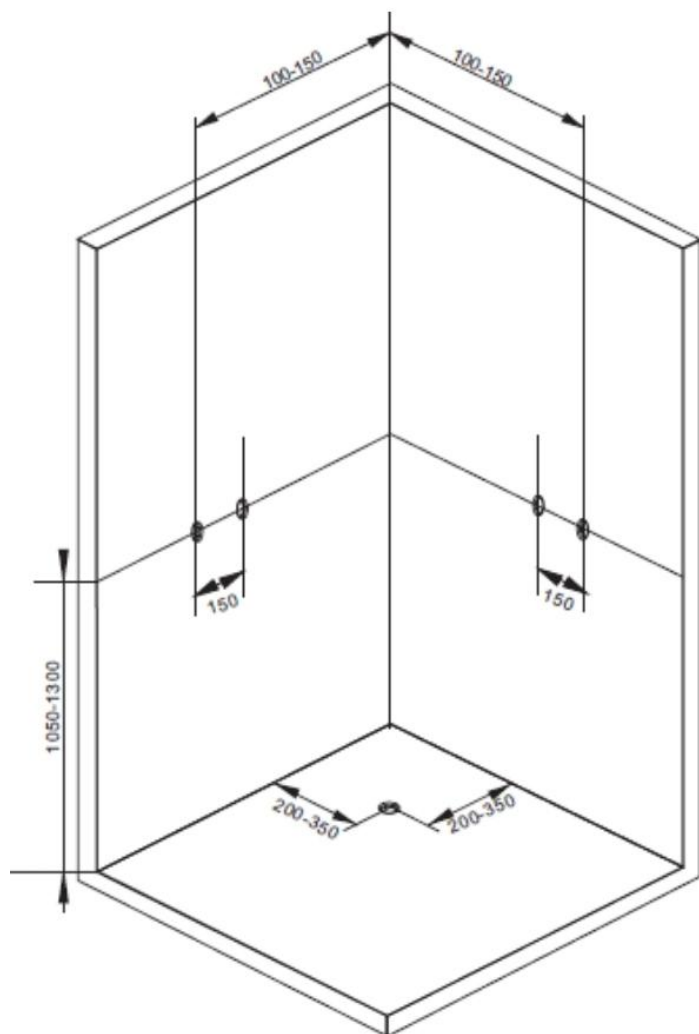
2/3

<p>B1</p> <p><b>QC0265</b> X1</p>	<p>B2</p> <p><b>QC0266</b> X1</p>
-----------------------------------	-----------------------------------

3/3

<p>C1</p> <p>L=1880X2 <b>QC0125</b></p>	<p>C2</p> <p>L=1880X2 <b>QC1914</b></p>	<p>C3</p> <p>L=1810X2 L=1880X2 <b>QC2005</b></p>	<p>C4</p> <p>L=1830X2</p>	<p>C5</p> <p>X2 <b>QC1619</b></p>	<p>C6</p> <p>X2 <b>QC0329</b></p>
---------------------------------------------	---------------------------------------------	----------------------------------------------------------	---------------------------	---------------------------------------	---------------------------------------

## ANSCHLÜSSE / CONNECTIONS / PRIPOJENIE / PŘIPOJENÍ



### DEUTSCH – GERMAN

!! wahlweise LINKS oder RECHTS !!

A1/A2 – Warmwasser

B1/B2 – Kaltwasser

C1/C2 – Elektroanschluss gemäß örtlicher Vorschriften

D1/D2 – Möglicher Anschluss für den Abfluss, die Distanz kann ca. 100mm variieren!!

### SLOVENSKY

!! Voliteľné VĽAVO alebo VPRAVO

A1/A2 – Teplá voda

B1/B2 – Studená voda

C1/C2 – Elektrické pripojenie v súlade s miestnymi predpismi

D1/D2 – Možnosť pripojenia na odtok / výpusť, vzdialenosť cca 100mm !!

### ČESKY

!! Volitelné VLEVO nebo VPRAVO

A1/A2 - Teplá voda

B1/B2 - Studená voda

C1/C2 – Elektrické připojení v souladu s místními předpismi

D1/D2 - Možné připojení na odtok / výpusť, vzdálenost cca 100mm !!

### DEUTSCH - GERMAN !!! INFORMATION !!!

- ) das Badezimmer muss komplett gefliest und auf Niveau gebracht werden.
- ) die Deckenhöhe muss mindestens 2,30 m betragen
- ) der Abflussweg muss ca. 2cm unter dem Bodenniveau liegen.
- ) die Wasseranschlüsse müssen sich bündig mit den Fliesen befinden.
- ) der elektrische Anschluss muss anhand eines wasserdichten Gehäuses erfolgen.

### SLOVENSKY !!! INFORMÁCIE !!!

- ) Priestor za sprchovou kabínou musí byť obložený obkladom (dlažbou) a povrch vyrovnaný
- ) Výška stropu musí byť najmenej 2,30 m
- ) Odtok musí byť umiestnený cca 2 cm pod úrovňou podlahy miestnosti
- ) Pripojenie vody musí byť v rovine s obkladom (dlažbou)
- ) Pripojka na zdroj elektrického prúdu musí byť vodotesná

### ČESKY !!! INFORMACE !!!

- ) Prostor za sprchovou kabinou musí být obložen obkladem (dlažbou) a povrch vyrovnaný
- ) Výška stropu musí být nejméně 2,30 m
- ) Odtok musí být umístěn cca 2 cm pod úrovní podlahy místnosti
- ) Připojení vody musí být v rovině s obkladem (dlažbou)
- ) Připojka na zdroj elektrického proudu musí být vodotěsná

## **WICHTIG! WICHTIG! WICHTIG! WICHTIG!**

Es muss von der Kundenseite immer gewährleistet sein, dass die Komplettduschkabine so montiert ist, dass für eventuelle Wartungsarbeiten oder Reparaturarbeiten die Komplettduschkabine frei zugänglich ist. Die Komplettduschkabine darf nur in einem Raum aufgestellt bzw. montiert werden, der zur Gänze verfließt ist.

Weiteres muss in diesem Raum ein Bodensiphon vorhanden sein.

### **Vorwort**

1. Bevor Sie die Duschkabine auspacken überprüfen Sie die Verpackung auf eventuelle Schäden. Spätere Reklamationen werden nicht anerkannt. Vor der Montage sind auch alle Teile auf Schäden und auf Vollständigkeit zu überprüfen. Bei Problemen kontaktieren Sie den Verkäufer bzw. uns zeitgerecht und Sie werden eine zufriedenstellende Antwort bekommen. Etwaiger Glasbruch hat nichts mit Garantie oder Gewährleistung zu tun!
2. Für die Montage ist folgendes Werkzeug erforderlich: Wasserwaage, Ringgabelschlüssel oder ähnliches!
3. Bei geprägtem Glas oder Milchglas ist zu beachten, dass die glatte Seite nach Innen montiert wird.
4. Es wird jede Duschkabine werkseitig zu Testzwecken montiert, angeschlossen, getestet und wieder verpackt.
5. Die Brausetasse aufstellen und mittels verstellbarer Füße, so einstellen, dass kein Wasser in der Brausetasse bleibt. **ACHTUNG:** unbedingt testen. Spätere Reklamationen sind ausgeschlossen.
6. Die Montage sollte nur durch autorisierte Fachfirmen (z.B. Installateur) durchgeführt werden, ansonsten erlischt die Garantie. (Siehe auch Hinweis für Anschluss von Wasser und Strom)
7. Es ist die beiliegende Aufbauanleitung einzuhalten, sollte es notwendig sein so sollten etwaige undichte Stellen mit Sanitärsilikon abgedichtet werden. Weiters müssen alle Schrauben, Schlauchklemmen, usw. auf ihre Festigkeit und Dichtheit überprüft werden. Es könnte sich durch den Transport etwas gelockert haben.

## **INSTALLATIONS – WARTUNGS – GEWÄHRLEISTUNG – SICHERHEITS – UND NUTZUNGS BESTIMMUNGEN FÜR FERTIGDUSCHEN (ALLE MODELLE)**

### **1. WASSERINSTALLATION:**

(Bauseits) Der Anschluss darf nur von einem behördlich konzessionierten Installationsunternehmen durchgeführt werden. Die Installationsvorschriften der örtlichen Wasserversorgungsunternehmen sowie die Bestimmungen der DIN 1988 sind strengstens zu beachten. Für den Abwasseranschluss ist ein Geruchsverschluss vorzusehen. **ACHTUNG:** Keine starren Rohrverbindungen zwischen Fertigdusche und Wasserleitung – Bruchgefahr !!! Diese Leitung muss durch einen Rohrunterbrecher abgesichert sein. Die Anschlüsse müssen flexibel sein, sodass eine ungehinderte Wartung oder Service jederzeit möglich ist. Die Wassertemperatur des Wassers, welches über die Armaturen und Brausen einfließt darf max. 60°C betragen. Der Wasserdruck darf maximal 4 Bar betragen. Generell sind für die Wasserinstallation alle gesetzlichen Vorschriften einzuhalten.

### **2. WASSERABLAUF: (Bauseits) Ø40mm (Ø 50mm)**

Es muss ein flexibles-ausziehbares Zwischenstück (mit 50 cm) zwischen Siphon und Kanalanschluss verlegt werden, sodass ein wegschieben bei Wartung oder Service möglich ist.

### **3. GEWÄHRLEISTUNG:**

Die Gewährleistung richtet sich nach den derzeitigen gesetzlichen Bestimmungen vom Kaufdatum. Von jeglicher Gewährleistung sind Verschleißteile wie Beleuchtung, Sicherungen, Pumpen, elektr. Bauteile, Kartusche, Rollen usw. sowie Bauteile die auf Nachlässigkeit, unsachgemäßen Gebrauch, Abnutzung – durch falsche Reinigung, fehlerhafte Installation od. Montage, Wartung, Transportschäden, Überspannung ausgeschlossen. Sämtliche Bauteile die auch bei der Montage zusammengebaut wurden, müssen immer selbst ausgetauscht werden, auch z.B. Sicherungen, Bedienelemente, Kartuschen usw. wenn keine Gewährleistungspflicht vorliegt werden die aktuellen Kundendienstsätze in Rechnung gestellt.

#### **4. NUTZUNGSBESTIMMUNGEN und PFLEGE:**

Die Fertigduschkabine ist immer sauber zu halten um bakterielle Verunreinigungen zu vermeiden. Verwenden Sie nur milde, biologische Reinigungsmittel (kein Azeton, Chlor, Ammoniak oder andere aggressive Reiniger). Reinigen Sie immer mit einem weichen Tuch nach. Aus hygienischen Gründen empfehlen wir das einmal pro Jahr die Dichtleisten getauscht werden.

#### **5. SICHERHEITSBESTIMMUNGEN**

Es ist nicht gestattet Kinder alleine in der Duschkabine zu lassen. Kinder sollten diese auch nicht ohne Aufsicht eines Erwachsenen bedienen. Insbesondere dürfen Kinder ohne Beaufsichtigung nicht in der Kabine spielen!

#### **ACHTUNG!---ACHTUNG!---ACHTUNG!**

Die Fertigduschkabine ist vor dem fixen Einbau nochmals sorgfältig auf eventuelle sichtbare Schäden zu überprüfen, inklusive den montierten Komponenten. Das gleiche gilt für die Oberflächenbeschaffenheit der Fertigduschkabine, weiteres muss unbedingt ein Probelauf durchgeführt werden.

#### **PRAKTISCHE HINWEISE**

Lieber Kunde, um Ihnen mit unseren Produkten ein langanhaltendes Wellness-Erlebnis gewähren zu können, beachten Sie Bitte die folgenden Hinweise, sowie alle Montagehinweise und die Bedienungsanleitung des jeweiligen Produkts.

Bitte nehmen Sie zu Kenntnis, dass eine Gewährleistung nur auf das Produkt gewährt werden kann und dass eventuelle Beanstandungen unverzüglich zu melden sind.

Eine Ignorierung der in der Bedienungsanleitung angeführten Anleitung für die Installation, Wartung und Bedienung der SANOTECHNIK-Produkte bedeutet ebenfalls einen Verfall der Gewährleistung.

Transportschäden, Fehlbedienungen und Einbau- oder Montagefehler sind nicht Gegenstand der Gewährleistung. Wasser kann auch austreten, wenn die Duschtrennungen direkt mit Wasser bestrahlt werden.

Trotz moderner Armaturensysteme ist ein Nachtropfen der verschiedenen Duschsysteme möglich. Bei niedrigen Brausetassen können kleine Mengen an Wasser in der Brausetasse verbleiben. Bei einer Rückwand aus mehreren Teilen können sich geringe Höhenunterschiede ergeben. Es kann auch bei anderen Teilen zu geringen Abweichungen kommen. Etwaige Punkte oder Kratzer der Rückwände können durch Nagellack ausgebessert werden. Außerdem können bei Herstellung der Profile leichte Kratzer zurückbleiben. Da unsere Produkte während der Herstellung mehreren Kontrollen unterzogen werden, können geringe Mengen Restwasser in Teilen des Produktes vorhanden sein.

#### **PROBLEMBEHEBUNG - FRAGEN & ANTWORTEN:**

##### **Armatur ist undicht**

- Überprüfen Sie die Dichtungen zwischen der Wand und der Armatur – diese müssen vorhanden und gut befestigt sein! Sollte die Armatur bereits an der Wand befestigt sein, so müssen Sie diese zur Überprüfung abmontieren. Wenn es bei den Dichtungen keine Probleme gibt, überprüfen Sie die weiteren Punkte.
- Die Kartusche im Inneren der Armatur könnte verdreht sein. In diesem Fall muss die Kartusche ausgebaut und korrekt positioniert werden, bevor die Armatur wieder befestigt bzw. montiert wird.
- Es könnten die drei Dichtungen der Kartusche in der Armatur nicht genügend eingefettet sein. In diesem Fall bauen Sie die Kartusche aus, schmieren Sie ein wenig Fett auf die Dichtungen und bauen Sie die Armatur wieder ein.
- Es kann auch die Kartusche verschmutzt oder verkalkt sein. Dies kann auch schon nach ganz geringer Benützungsdauer der Fall sein. In diesem Fall muss die Kartusche gereinigt bzw. entkalkt werden.

##### **Wasser läuft außerhalb der Kabine auf den Boden**

- Die Brausetasse muss in der Waage sein. Prüfen Sie ob die Dichtungen und Beilagescheiben die bei den Gewindeschrauben die durch die Brausetassen gehen korrekt montiert sind (siehe Montageanleitung). Ist die undichte Stelle beim Siphon, prüfen Sie ob der Siphon festgezogen wurde und ob die Dichtung zwischen Siphon und Brausetasse richtig sitzt. Kontrollieren Sie die Anschlussschläuche, ob diese festgezogen sind bzw. ob die Dichtung in Ordnung ist.

##### **Wasser tritt an einem Verbindungsrohr der Düsen aus**

- Die Rohrschellen, mit denen die Rohre an den Düsen befestigt sind, sind nicht fest genug angezogen. Ziehen Sie diese mit Hilfe einer Zange fest.
- Der Wasserdruck ist höher als 4 Bar. Sie müssen den Druck unbedingt senken! Die Leitungen sind für einen Druck über 4 Bar nicht ausgelegt.

### **Die Hand- oder Kopfbrause ist verkalkt und dadurch verschlossen**

- Entkalken Sie die Brause durch bewegen der Wasseraustrittsstellen bei der Brause

### **Wasser tritt an einer Massagedüse der Kabine aus**

Je nach Düse gibt es folgende Möglichkeiten:

- Die Düse ist nicht fest genug montiert oder die Gummidichtung zwischen der Düse und der Wand fehlt oder ist beschädigt. Ziehen Sie die Düse fest oder bestellen Sie eine neue Dichtung bei Ihrem Händler.
- Eines der Düsenelemente ist beschädigt. Überprüfen Sie nach dem abmontieren die komplette Düse ob Beschädigungen sichtbar sind. Ist die Innendichtung und die Feder in Ordnung, montieren Sie diese nochmal neu. Verliert die Düse weiterhin Wasser, bestellen Sie eine neue Düse bei Ihrem Händler.
- Die Düse ist schlecht auf den T-Anschluss montiert oder die Dichtung fehlt. In diesem Fall das T neu befestigen und sicherstellen dass eine Dichtung vorhanden ist.

### **Die Chromteile weisen kleine eingebrannte Punkte auf**

- Vermutlich haben Sie trotz der Empfehlungen der Gebrauchsanweisung andere Reinigungsmittel verwendet, die Azeton, Chlor oder Ammoniak enthalten. Die einzige Lösung ist, die beschädigten Teile bei Ihrem Händler neu zu bestellen.

### **Die Tür schließt nicht richtig**

- Überprüfen Sie zuerst die Befestigungen der Rollen. Sie haben oben Doppelrollen mit denen Sie die Türen einstellen können. Die unteren Rollen sind einfach ausgeführt jedoch ausklappbar. Bitte prüfen Sie ob die Rollen richtig in der Führungsschienen gleiten.
- Möglicherweise ist das Profil auf der gesamten Länge der Glaswand nicht gleichmäßig festgedrückt. In diesem Fall drücken Sie es auf der ganzen Länge gut fest.
- Möglicherweise stoßen sich die beiden Magnetpole der Magnetverschlüsse ab. In diesem Fall entfernen Sie einen der beiden Magnetverschlüsse und bringen Sie ihn in der umgekehrten Richtung wieder an.

Sollten andere Probleme bei Ihrer Kabine auftreten wenden Sie sich an Ihren Händler.

## SLOVENSKY – SLOVENSKY – SLOVENSKY – SLOVENSKY – SLOVENSKY

### **Nie je povolené na komerčné účely!**

Nesmie byť vystavená v blízkosti bazénov, plavární alebo v priestore s iným agresívnym ovzduším!

### **Dôležité ! Dôležité ! Dôležité ! Dôležité !**

Zo zákaznickej strany musí byť vždy dodržané, že kompletná sprchovacia kabína je namontovaná tak, aby bolo umožnené uskutočňovať eventuálne údržbárske práce aj práce vzťahujúce sa k opravám.

Sprchovaciú kabínu je možné namontovať len do miestnosti, ktorá je celá obložená obkladom. V tejto miestnosti musí byť k dispozícii spodný odtokový sifón.

### **Predslov**

1. Pred rozbalením sprchovej kabíny skontrolujte obal, či nie sú niektoré časti poškodené. Neskoršie reklamácie nebudú uznané. Pred montážou je nutné skontrolovať všetky diely, či nie sú poškodené a či sú kompletne. Pri akýchkoľvek problémoch bezodkladne kontaktujte predajcu, príp. nás, aby sme Vám mohli kvalifikovane poradiť. Na rozbité sklá sa záruka nevzťahuje!
2. Na montáž je potrebné nasledovné náradie: vodováha, vidlicový kľúč, príp. podobný!
3. Pri gravírovanom alebo mliečnom skle, je potrebné namontovať hladkú stenu dovnútra.
4. Každá sprchová kabína je zmontovaná, zapojená, testovaná a znova zabalená výrobcom kvôli splneniu testovacích účelov.
5. Sprchová vanička musí byť umiestnená a s pomocou nastaviteľných nožičiek nastavená tak, aby nezostávala vo vaničky žiadna voda. **POZOR:** Je nutné bezpodmienečne vyskúšať. Neskoršie reklamácie nebudú uznané!
6. Montáž môžu vykonávať výhradne autorizované odborné firmy (napr. inštalatér), inak zaniká záruka. (Vid' upozornenie na pripojenie vody a prúdu)
7. Je nutné doržať priložený návod na montáž, tiež je dôležité dostatočne zatesniť všetky diely sanitárnych silikónom. (silikón-kontrola tesnosti) Ďalej je treba skontrolovať všetky skrutky, hadicové spojky, atď. či sú namontované pevne a dobre tesnia. Pri preprave by sa mohlo niečo uvoľniť.

## **INŠTALÁCIA – ÚDRŽBA – ZÁRUKA – BEZPEČNOSŤ A PODMIENKY POUŽÍVANIA (VŠETKY MODELY)**

### **1. INŠTALÁCIA VODY:**

Vodovodnú prípojku smie realizovať len osoba na to spôsobilá, ktorá má na takúto činnosť oprávnenie. Inštalčné predpisy ako aj predpisy vodárenskej spoločnosti je potrebné prísne dodržať, spolu s normou DIN 1988. Na sifón odporúčame použitie protizápachového uzáveru.

**POZOR:** Na pripojenie medzi vaňou a sifónom nepoužívajte pevnú trúbku – Nebezpečenstvo prasknutia!!! Toto potrubie musí byť zabezpečené prostredníctvom spojky typu A2 podľa normy DIN 1988. Spoje musia byť ohybné pre servisné účely. Teplota vody prechádzajúcej potrubiami, ako aj batériami a sprchou nesmie presiahnuť 60°C. Tlak vody smie byť max 4 bary. Všetky tieto podmienky musia byť bezpodmienečne doržané!

### **2. ODTOK VODY: Ø 40mm (Ø50mm)**

Medzi sifón a odpad používajte ohybnú spojku (dĺžka 50 cm), pre prípadnú neskoršiu manipuláciu alebo servis.

### **3. ZÁRUČNÉ PODMIENKY:**

Záručná doba začína plynúť od zákonom predpísaného času, t.j. od dátumu kúpy na základe pokladničného bloku alebo iného platobného dokladu s menom kupujúceho a dátumom predaja. Zo záruky sú vyňaté diely ktoré sa vzťahujú na opotrebenie a používanie, ako osvetlenie, tesnenia, čerpadlo, elektrické súčasti, kartuše, koliečka atď. ako aj diely ktoré sa zničili nedbanlivosťou, neodborným používaním, opotrebovaním – nesprávnym čistením, chybnou inštaláciou alebo montážou, škodami zavinené pri preprave alebo nadmerným napätím. Záruka tiež neplatí pri dôvodoch ktoré nesúvisia s výrobnými chybami ako: kolísanie napätia, blesky, elektrolyza, korózia a všeobecne všetky príčiny, ktoré



sa týkajú povahových vlastností vody, elektriny a hydraulického napojenia – nimi zapríčinené a im aj pripisované. Jednotlivé súčasti ktoré sa pri montáži zabudovávajú, musia byť odskúšané vždy aj samostane, ako napr. poistky, obslužný panel, kartuše atď. Po uplynutí záručnej doby, sa vymenené diely, servisné práce a cestovné náklady fakturujú podľa platnej sadzby. Aktuálne sadzby výdavkov je možné zistiť v zákazníckom servise.

#### **4. POUŽÍVANIE A ÚDRŽBA:**

Sprchovú kabínu udržiavajte v čistote aby ste zabránili bakteriálnemu znečisteniu. K čisteniu používajte výlučne jemné, biologické čistiace prostriedky. Utierajte len s mäkkou handričkou. Z hygienických dôvodov odporúčame raz ročne vymeniť tesniace lišty.

#### **5. BEZPEČNOSTNÉ PRAVIDLÁ:**

Vo vnútri sprchovej kabíny nepoužívajte žiadne iné elektrické vybavenie! Ak je napájací kábel poškodený, musí byť vymenený kvalifikovaným elektrikárom, aby sa vylúčilo akékoľvek elektrické riziko. V sprchovej kabíne nie je dovolené nechávať deti samotné. Deti by ich nemali používať bez dozoru dospelých. Deti sa nesmú hrať v sprchovej kabíne.

#### **POZOR! – POZOR! – POZOR!**

Hotová sprchová kabína, vrátane jednotlivých namontovaných častí musia byť pred konečným zabudovaním ešte raz starostlivo preskúšaná aby sa vylúčili eventuálne viditeľné poškodenia. To isté platí aj pre kvalitu povrchu sprchovej kabíny, ďalej musí byť bezpodmienečne prevedená skúška funkčnosti.

#### **PRAKTICKÉ POKYNY**

Vážený zákazník,

aby sme Vám mohli prostredníctvom nášho produktu poskytnúť dlhodobý Wellness-zážitok, dodržiavajte prosím nasledujúce pokyny, ako aj pokyny na montáž a používanie daného výrobku.

Prosím vezmite na vedomie, že záruka môže byť uplatnená len na výrobok, a možné reklamácie musia byť bezodkladne nahlásené.

Nedodržaním uvedených pokynov na inštaláciu, údržbu a obsluhu, uvedených v návode výrobku SANOTECHNIK zaniká záruka.

Škody spôsobené prepravou, nesprávnou obsluhou a chybnou montážou, nie sú predmetom reklamácie. Voda môže pretekať, keď strieka voda priamo na spoje sprchovej kabíny.

Napriek moderným systémom batérií je kvapkanie rôznych sprchových systémov možné. V nízkych vaničkách môže zostať malé množstvo vody. Pri zadnej časti, ktorá je zložená z viacerých dielov sa môžu vyskytnúť nepatrné výškové rozdiely. Nepatrné odchýlky sa môžu vyskytnúť aj pri iných častiach. Možné bodky alebo škriabance na zadnej stene je možné opraviť lakom na nehty. Okrem toho môžu zostať pri montáži profilov ľahké škrabance.

Vzhľadom k tomu, že naše výrobky prechádzajú počas výroby viacerými kontrolnými skúškami, môže zostať v niektorých častiach malé množstvo vody

#### **RIEŠENIE PROBLÉMOV – OTÁZKY A ODPOVEDE**

##### **Armatúra netesní**

- Skontrolujte tesnenie medzi stenou a armatúrou – to musí byť zabezpečené a dobre upevnené! Ak by bola armatúra namontovaná už na stene, musíte ju odmontovať k nahliadnutiu. Ak nie sú žiadne problémy s tesnením, skontrolujte ďalšie body.
- Kartuša vo vnútri armatúry môže byť pootočená. V tomto prípade, musíte kartušu odmontovať a dať do správnej polohy, predtým než je armatúra znovu pripojená alebo namontovaná.
- Nemusia byť dostatočne namazané 3 tesnenia kartušy v armatúre. V tomto prípade, odmontujete kartušu, ľahko namažete tesnenie a znovu zmontujete.
- Kartuša môže byť znečistená alebo zväpátená. Môže sa to stať aj v prípade krátkej doby používania. V tomto prípade musíte kartušu vyčistiť alebo odvápnit /odstrániť vodný kameň/.

### **Voda vyteká von z kabíny na podlahu**

- Sprchová vanička musí byť v rovnováhe. Skontrolujte, či sú tesnenia a podložky namontované správne na závitové skrútky sprchovej vaničky (viď montážny návod). Ak je nestesnosť pri sifóne, skontrolujte či je sifón dobre utiahnutý a sprchová vanička správne usadená. Skontrolujte pripojenie hadíc, či sú utiahnuté alebo či je tesnenie v poriadku.

### **Voda uniká spojom rúrky a trýsky**

- Spoj rúrky a trýsky nie je dostatočne utiahnutý. Uťahnite ho s kliešťami.
- Tlak vody je 4 bary. Musíte bezpodmienečne znížiť tlak vody! Vedenie /prípojky/ nie sú určené pre tlak nad 4 bary.

### **Ručná alebo hlavová sprcha je zväpenatená a preto je znížený prietok vody**

- Odstráňte vodný kameň a prípadné usadeniny okolo trýsiok sprchy.

### **Voda vyteká z masážnych trýsiok kabíny**

V závislosti od trýsky sú nasledovné možnosti:

- trýska nie je dostatočne pevne namontovaná, alebo gumené tesnenie medzi trýskou a stenou je chybné alebo poškodené. Trýsku pevnejšie utiahnite alebo objedajte nové tesnenie u svojho predajcu.
- Jeden z trýskových elementov je poškodený. Odmontujte kompletne trýsky a skontrolujte, či nie sú viditeľné poškodenia. Ak je vnútorné tesnenie a pružina v poriadku, namontujte ju ešte raz. Ak bude voda naďalej vytekať, objedajte nové trýsky u svojho predajcu.
- Trýska je zle namontovaná na T-pripojenie /spoj/ alebo chýba tesnenie. V tomto prípade upevnite nanovo T-spoj a zabezpečte tesnenie.

### **Chrómové diely a profily vykazujú malé bodky**

- Pravdepodobne ste, aj napriek odporúčaným pokynom použili iné čistiace prostriedky, ktoré obsahujú acetón, chlór alebo čpavok. Jediným riešením je, že poškodené diely nanovo objedáte u svojho predajcu.

### **Dvere sa nezatvárajú správne**

- Najprv skontrolujte upevnenie koliečok. Hore máte dvojité koliečka, s ktorými môžete nastaviť dvere. Spodné koliečka sú jednoducho vyklápatel'né. Prosím, skontrolujte, či sú koliečka správne osadené do vodiacej lišty /kolajničky/
- Je možné, že profil po celej dĺžke skla nie je rovnomerne stlačený. V tomto prípade, ju stlačte pevne po celej dĺžke.
- Je možné, že sa odpudzujú dva magnetické póly magnetických zámkov. V tomto prípade, odstráňte jeden z nich a pripojte ho znova v opačnom smere.

Ak sa objavia ďalšie problémy sprchovej kabíny, obráťte sa na svojho predajcu.

# ČESKY – ČESKY – ČESKY – ČESKY – ČESKY – ČESKY – ČESKY – ČESKY – ČESKY

## **Není povoleno pro komerční účely!**

Nesmí být vystavena v blízkosti bazénů, plováren nebo v prostoru s jiným agresivním ovzduším!

## **Důležité! Důležité! Důležité! Důležité!**

Ze zákaznické strany musí být vždy dodrženy, že kompletní sprchová kabina je namontována tak, aby bylo umožněno uskutečňovat eventuálně údržbářské práce i práce vztahující se k opravám.

S prchovou kabinou lze namontovat jen do místností, která je celá obložena obkladem. V této místnosti musí být k dispozici spodní odtokový sifon.

## **Předmluva**

1. Před rozbalením sprchové kabiny zkontrolujte obal, zda nejsou některé části poškozeny. Pozdější reklamace nebudou uznány. Před montáží je nutné zkontrolovat všechny díly, zda nejsou poškozeny a zda jsou kompletní. Při jakýchkoliv problémech neprodleně kontaktujte prodejce, příp. nás, abychom Vám mohli kvalifikovaně poradit. Na rozbité skla se záruka nevztahuje!
2. K montáži je zapotřebí následující nářadí: vodováha, vidlicový klíč, a pod.
3. Při gravírování nebo mléčném skle, je třeba namontovat hladkou stěnu skla dovnitř.
4. Každá sprchová kabina je smontovaná, zapojena, testovaná a znovu zabalena výrobcem kvůli splnění testovacích účelů.
5. Sprchová vanička musí být umístěna a s pomocí nastavitelných nožiček nastavena tak, aby nezůstávala ve vaničce žádná voda. **POZOR:** Je nutné bezpodmínečně vyzkoušet. Pozdější reklamace nebudou uznány!
6. Montáž mohou provádět výhradně autorizované odborné firmy (např. Inštaletér), jinak zaniká záruka. (Viz upozornění na připojení vody a proudu)
7. Je nutné dodržet přiložený návod na montáž, také je důležité dostatečně zatěsnit všechny díly sanitárním silikonem - v případě nutnosti můžete použít silikon. (Silikon - kontrola těsnosti). Dále je třeba zkontrolovat všechny šrouby, hadicové spojky, atd. zda jsou namontovány pevně a dobře těsní. Při přepravě by se mohlo něco uvolnit.

## **INŠTALACE – ÚDRŽBA – ZÁRUKA – BEZPEČNOST A PODMÍNKY POUŽITÍ (VŠECHNY MODELŮ)**

### **1. INSTALACE VODY:**

vodovodní přípojky smí provádět pouze osoba k tomu způsobilá, která má na takovou činnost oprávnění. Instalační předpisy jakož i předpisy vodárenské společnosti je třeba přijít dodržovány, spolu s normou DIN 1988. Na sifon doporučujeme použití protizápachového uzávěr.

**P OZOR:** K připojení mezi vanou a sifonu nepoužívejte pevnou trubku - hrozí nebezpečí prasknutí !!! Toto potrubí musí být zajištěno Prostřednictvím spojky typu A2 podle normy DIN 1988. Spojce musí být ohebné pro servisní účely. Teplota vody procházející potrubím a bateriemi i sprchou Nesmí přesáhnout 60°C. Tlak vody smí být max 4 bary. Všechny tyto podmínky musí být bezpodmínečně doržané!

### **2. ODTOK VODY: Ø 40mm (Ø50mm)**

Mezi sifon a odpad používejte ohebnou spojku (délka 50 cm), pro případnou pozdější manipulaci nebo servis.

### **3. ZÁRUČNÍ PODMÍNKY:**

Záruční doba začíná běžet od zákonem předepsaného času, tj od data koupě na základě pokladního bloku nebo jiného platebního dokladu se jménem kupujícího a datem prodeje. Záruka se nevztahuje na součástky / díly / podléhající běžnému opotřebení jako osvětlení, těsnění, pojistky, čerpadlo, elektrické součástky, kartuše, kolečka atd. Také na poškozené díly, jejichž chyba vznikla nedbalostí, nesprávným čištěním, uživatelsky podmíněným opotřebením, chybnou instalací a údržbou neoprávněným personálem, škody zaviněné při přepravě nebo nadměrným napětím. Záruka také neplatí při důvodech, které nesouvisí s výrobními chybami jako: kolísání napětí, blesky, elektrolýza, koroze a všeobecně všechny příčiny, které

se týkají povahových vlastností vody, elektřiny a hydraulického napojení - jimi zapříčiněné a jim také připisovány. Jednotlivé součásti, které se při montáži zabudovávají, musí být odzkoušené vždy i samostatně, jako např. pojistky, obslužný panel, kartuše atd. Po uplynutí záruční doby, se vyměněné díly, servisní práce a cestovní náklady fakturují dle platné sazby. Aktuální sazby výdajů je možné zjistit v zákaznickém servisu.

#### **4. POUŽITÍ A ÚDRŽBA:**

Sprchovou kabínu udržujte v čistotě, abyste zabránili bakteriálnímu znečištění. K čištění používejte výhradně jemné, biologické čisticí prostředky. Otírejte jen s měkkým hadříkem. Z hygienických důvodů doporučujeme jednou ročně vyměnit těsnící lišty.

#### **5. BEZPEČNOSTNÍ PRAVIDLA:**

Nepoužívejte žádné elektrické vybavení uvnitř kabiny! V případě, že je napájecí kabel poškozen, musí být nahrazen kvalifikovaným elektrikářem, aby se zabránilo jakémukoliv elektrickému riziku. Je zakázáno nechat děti samotné v sprchové kabině. Děti by neměly používat sprchovou kabínu bez dozoru dospělé osoby. Děti se nesmí hrát v sprchové kabině.

#### **POZOR! – POZOR! – POZOR!**

Hotová sprchová kabína, včetně jednotlivých namontovaných částí, musí být před konečným zabudováním ještě jednou pečlivě přezkoušena, aby se vyloučily eventuální viditelné poškození. Totéž platí i pro kvalitu povrchu sprchové kabiny, dále musí být bezpodmínečně provedena zkouška funkčnosti.

#### **PRAKTICKÉ RADY**

Vážený zákazníku,

abychom Vám mohli prostřednictvím našeho produktu poskytnout dlouhodobý wellness-zážitek, dodržujte prosím následující pokyny, jakož i pokyny pro montáž a obsluhu daného výrobku.

Prosím vezměte na vědomí, že záruka může být uplatněna pouze na výrobek, a možné reklamace musí být neprodleně nahlášeny. Nedodržením uvedených pokynů k instalaci, údržbu a obsluhu, uvedených v návodu výrobku SANOTECHNIK zaniká záruka.

Škody způsobené přepravou, nesprávnou obsluhou a chybnou montáží, nejsou předmětem reklamace. Voda může protékat, když stříká voda přímo na spoje sprchové kabiny.

Navzdory moderním technologiím je kapání různých sprchových systémů možné. V nízkých vaničkách může zůstat malé množství vody. Při zadní části, která je složena z několika dílů se mohou vyskytnout nepatrné výškové rozdíly. Nepatrné odchylky se mohou vyskytnout i při jiných částech. Možné tečky nebo škrábance na zadní stěně je možné opravit lakem na nehty. Kromě toho mohou zůstat při montáži profilů lehké škrábance.

Vzhledem k tomu, že naše výrobky procházejí během výroby několika kontrolními zkouškami, může zůstat v některých částech malé množství vody

#### **REŠENÍ PROBLÉMŮ - OTÁZKY A ODPOVĚDI**

##### **Armatura netěsní**

- Zkontrolujte těsnění mezi stěnou a armaturou - to musí být zajištěno a dobře upevněné! Pokud by byla armatura namontována už na stěně, musíte ji odmontovat k nahlédnutí. Pokud nejsou žádné problémy s těsněním, zkontrolujte další body.
- Kartuše uvnitř armatury může být pootočená. V tomto případě, musíte kartuši odmontovat a dát do správné polohy, dříve než je armatura znovu připojena nebo namontovaná.
- Nemusí být dostatečně namazána 3 těsnění kartuši v armatuře. V tomto případě, odmontujete kartuši, snadno namažete těsnění a znovu smontujete.
- Kartuše může být znečištěná nebo zvápenatění. Může se to stát i v případě krátké doby používání. V tomto případě musíte kartuši vyčistit nebo odvápnit / odstranit vodní kámen/.

### **Voda vytéká ven z kabiny na podlahu**

- Sprchová vanička musí být v rovnováze. Zkontrolujte, zda jsou těsnění a podložky namontovány správně na závitové šrouby sprchové vaničky (viz montážní návod). Pokud je nestesnost' při sifonu, zkontrolujte, zda je sifon dobře utažen a sprchová vanička správně usazena. Zkontrolujte připojení hadic, zda jsou utaženy nebo zda je těsnění v pořádku.

### **Voda uniká spojem trubky a trysky**

- Spoj trubky a trysky není dostatečně utažen. Utáhněte ho s kleštěmi.
- Tlak vody je 4 bary. Musíte bezpodmínečně snížit tlak vody! Vedení / přípojky / nejsou určeny pro tlak nad 4 bary.

### **Ruční nebo hlavová sprcha je zvápenatěná a proto je snížený průtok vody**

- Odstraňte vodní kámen a případné usazeniny kolem trysek sprchy.

### **Voda vytéká z masážních trysek kabiny**

V závislosti na trysky jsou následující možnosti:

- tryska není dostatečně pevně namontována, nebo gumové těsnění mezi tryskou a stěnou je vadné nebo poškozené. Trysku pevněji utáhněte nebo objednejte nové těsnění u svého prodejce.
- Jeden z tryskové elementů je poškozen. Odmontujte kompletně trysky a zkontrolujte, zda nejsou viditelné poškození. Pokud je vnitřní těsnění a pružina v pořádku, namontujte ji ještě jednou. Pokud bude voda nadále vytékat, objednejte nové trysky u svého prodejce.
- Trýska je špatně namontována na T-připojení / spoj / nebo chybí těsnění. V tomto případě upevněte nanovo T-spoj a zajistěte těsnění.

### **Chromové díly a profily vykazují malé tečky**

- Pravděpodobně jste, i přes doporučeným pokynům použili jiné čisticí prostředky, které obsahují aceton, chlor nebo čpavek. Jediným řešením je, že poškozené díly nanovo objednáte u svého prodejce.

### **Dveře se nezavírají správně**

- Nejprve zkontrolujte upevnění koleček. Nahoru máte dvojité kolečka, se kterými můžete nastavit dveře. Spodní kolečka jsou jednoduše vyklápatelné. Prosím, zkontrolujte, zda jsou kolečka správně osazeny do vodící lišty /kolejničky/
- Je možné, že profil po celé délce skla není rovnoměrně stlačený. V tomto případě, ji stiskněte pevně po celé délce.
- Je možné, že se odpuzují dva magnetické póly magnetických zámků. V tomto případě, odstraňte jeden z nich a připojte ho znovu v opačném směru.

Pokud se objeví další problémy sprchové kabiny, obraťte se na svého prodejce.

